



## Взрывозащищенные выключатели с отдельным активатором Ex AZ 16 2Ö/1S-5N-3D Артикул №: 1210556 (Старый артикул №: 16953307)

### Особенности / опции

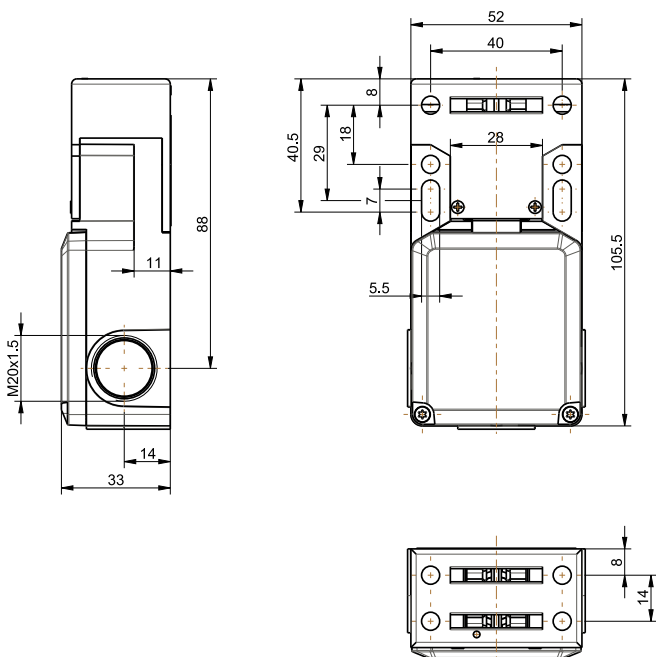
- Ex зона 22
- Пластиковый корпус
- Мультикодировка привода

- Плавное переключение  $\ominus$ , 2 НЗ-контакта/1 НР-контакт с двойным разрывом цепи
- Клеммная коробка
- 5 N усилие фиксации

### Примечание

- Привод не поставляется в комплекте с выключателем

### Размеры

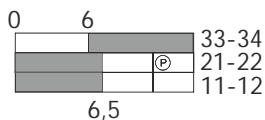


### Технические данные

<b>Стандарты</b>	EN 60947-5-1; EN 60079-31
<b>Корпус</b>	стеклонаполненный, ударостойкий, не поддерживающий горение пластик UL 94-V0
<b>Класс защиты</b>	IP 67 по IEC/EN 60529
<b>Материал контактов</b>	серебро
<b>Переключающая система</b>	плавное переключение, положительный размыкаемый Normally Closed контакт
<b>Коммутирующие элементы</b>	2 НЗ/1 НР контакта с двойным разрывом цепи
<b>Вид подключения</b>	штеккер подключения
<b><math>V_{10d}</math> (10 % номинальной нагрузки)</b>	2 миллиона
<b><math>T_M</math></b>	макс. 20 лет
<b><math>U_{imp}</math></b>	4 kV
<b><math>U_i</math></b>	250 V
<b><math>I_{the}</math></b>	T6: 6 A, T5: 3 A
<b><math>I_e/U_e</math></b>	3 A/250 VAC; 0,25 A/230 VDC
<b>Категории использования</b>	AC-15; DC-13
<b>Защита от короткого замыкания</b>	3 A gG/gN предохранитель
<b>Перемещение положительного размыкания</b>	9,5 мм
<b>Температура окружающей среды</b>	T6: -20 °C ... +55 °C; T5: -20 °C ... +75 °C
<b>Мех. долговечность</b>	> 1 миллион циклов включения
<b>Взрывная защищенность</b>	$\text{Ex}$ II 3D Ex tc IIIC T80°C/T95°C Dc IP67

### Диаграмма хода контактов

Плавное переключение  
2 НЗ контакта/1 НР контакт



### Note

Inserted position of actuator = 0 in switching diagram.  
The actuator is not included with the switches.

Ошибки и технические изменения оставляются за собой.



## Взрывозащищенные выключатели с отдельным активатором Ex AZ 16 2Ö/1S-5N-3D

Артикул №: 1210556 (Старый артикул №: 16953307)

### Коммутационная схема

