



Взрывозащищенные командные устройства, кнопки

Ex 14 RSSA 24-1m

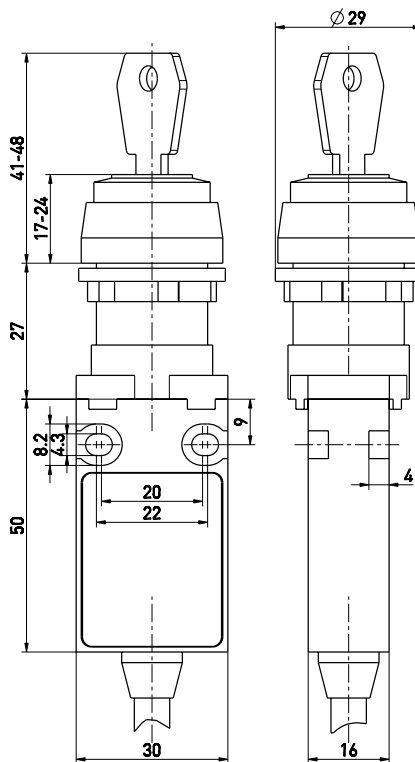
Артикул №: 1045522 (Старый артикул №: 14058308)

Особенности / опции

- Ex зоны 1 и 21
- С защитной изоляцией
- Монтажный диаметр 22,5 мм
- С готовой проводкой

- Привод: замковый выключатель RSSA с безопасной ячейкой замка (поворотный замок)
- Нормальное исполнение с одинаковым кодовым номером
- Внимание: при заказе пожалуйста укажите необходимые разрешения для России, Китая, Бразилии и Северной Америки!

Размеры



Технические данные

Стандарты	EN 60947-5-1; EN 1088; EN 60079-0; EN 60079-1; EN 60079-31; EN ISO 13849-1
Корпус	стеклонаполненный, ударостойкий, не поддерживающий горение пластик UL 94-V0
Класс защиты	IP 65 по IEC/EN 60529
Материал контактов	серебро
Переключающая система	плавное переключение, положительный размыкаемый
Коммутирующие элементы	Нормально замкнутый контакт с двойным разрывом цепи Zb, гальванически развязанные контактные перемычки
Вид подключения	Предустановленный кабель H05VV-F
Сечение проводов подключения	4 x 0,75 мм ²
Длина кабеля	1 м
V _{10d} (10 % номинальной нагрузки)	60 000
T _M	макс. 20 лет
U _{imp}	4 kV
U _i	250 V
I _{the}	T6: 6 A, T5: 3 A
I _e /U _e	6 A/250 В перем напряжение; 0,25 A/230 В пост. напряжение
Категории использования	AC-15; DC-13
Защита от короткого замыкания	6 A gG/gN предохранитель
Температура окружающей среды	T6: -20 °C ... +65 °C, T5: -20 °C ... +95 °C
Мех. долговечность	> 30 000 циклов включения
Частота переключения	1800 в час
Примечание	Switch must be protected from mechanical damage!
Взрывная защищенность	Ex II 2G Ex d IIC T6/T5 Gb, Ex II 2D Ex tb IIIC T80 °C/T95 °C Db IP65 IECEX Ex d IIC T6/T5 Gb, Ex tb IIIC T80 °C/T95 °C Db IP65
Сертификаты тестов	PTB 03 ATEX 1070 X IECEX PTB 06.0098X



Ошибки и технические изменения оставляются за собой.



.steute

Взрывозащищенные командные устройства, кнопки

Ex 14 RSSA 24-1m

Артикул №: 1045522 (Старый артикул №: 14058308)



Взрывозащищенные командные устройства, кнопки

Ex 14 RSSA 24-1m

Артикул №: 1045522 (Старый артикул №: 14058308)

Коммутационная схема

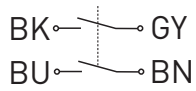


Диаграмма хода контактов



Switching position RSSA 24



3 switching positions