



Взрывозащищенные pedalные ножные переключатели

Ex GFI 10/1S - 3m

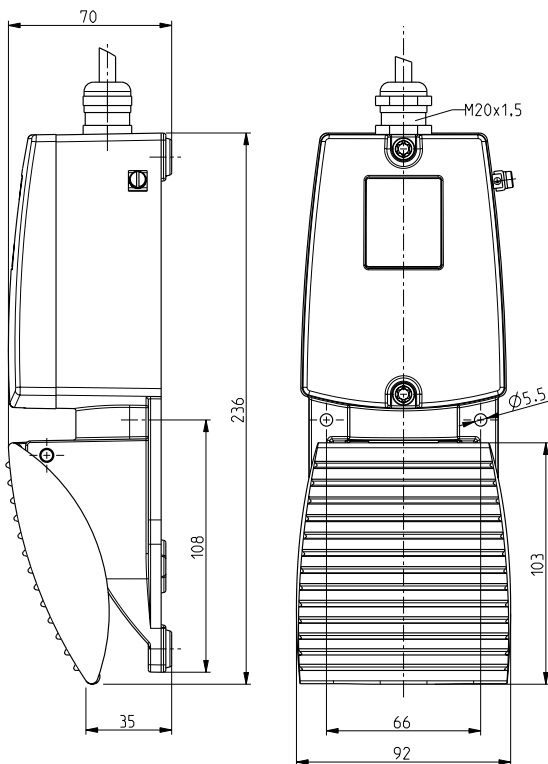
Артикул №: 1178941 (Старый артикул №: 53101201)

Особенности / опции

- Ex зоны 1 и 21
- 1-педальный
- Металлический корпус

- Небольшая высота педали
- С готовой проводкой, длина кабеля 3 м
- Внимание: при заказе пожалуйста укажите необходимые разрешения для России, Китая, Бразилии и Северной Америки!

Размеры



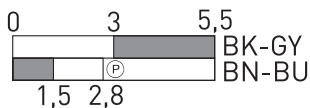
Технические данные

Стандарты	EN 60947-5-1; EN 1088; EN 60079-0; EN 60079-1; EN 60079-31; EN ISO 13849-1
Корпус	Алюминиевый сплав, литой под давлением, усиленный, RAL 5011
Крышка	Алюминиевый сплав, литой под давлением, усиленный, RAL 2004
Педадь	Алюминиевый сплав, литой под давлением, усиленный, RAL 5011
Вид подключения	кабель H05VV-F, 4 x 0.75 mm ² (incl. conductor ferrules)
Длина кабеля	3 м
Материал контактов	серебро
Класс защиты	IP 65 по IEC/EN 60529
Переключающая система	slow action type Zb: 1 NC/1 NO contact with double break, positive break NC contacts
Переключающая вставка	Ex 14
V_{10d} (10 % номинальной нагрузки)	2 миллиона
T_M	макс. 20 лет
Категории использования	AC-15; DC-13
I_e/U_e	6 A/250 В перем напряжение; 0,25 A/230 В пост. напряжение
Защита от короткого замыкания	6 A gG/gN предохранитель
Температура окружающей среды	T ₆ : -20 °C ... +60 °C, T ₅ : -20 °C ... +75 °C
Мех. долговечность	> 1 миллион циклов включения
Взрывная защищенность	Ex II 2G Ex d IIC T ₆ /T ₅ Gb, Ex II 2D Ex tb IIIC T ₈₀ °C/T ₉₅ °C Db IP65 IECEX Ex d IIC T ₆ /T ₅ Gb, Ex tb IIIC T ₈₀ °C/T ₉₅ °C Db IP65
Сертификаты тестов	PTB 11 ATEX 1002 X IECEX PTB 11.0090X

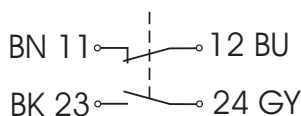
Диаграмма хода контактов

Плавное переключение

1 НЗ контакт/1 НР контакт



Коммутационная схема



Ошибки и технические изменения оставляются за собой.