



## Взрывозащищенные pedalные ножные переключатели

Ex GFIM - 3m

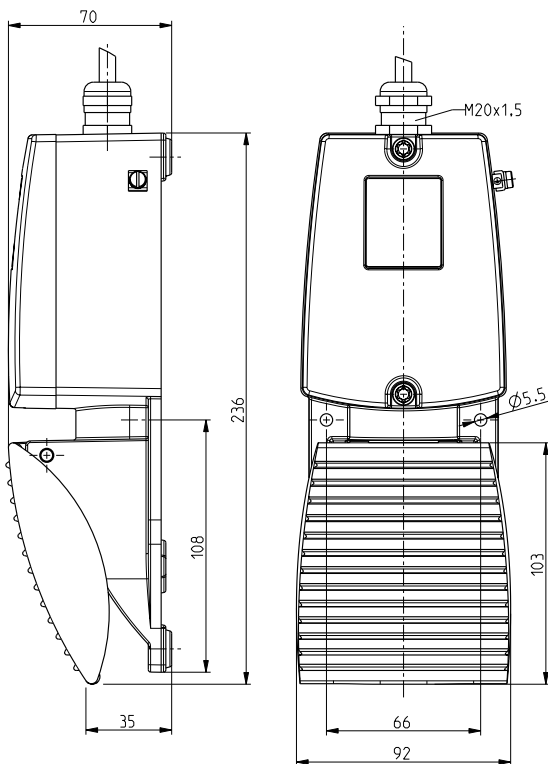
Артикул №: по запросу

### Особенности / опции

- Ex зоны 1 и 21
- 1-педальный
- Металлический корпус

- Небольшая высота педали
- С готовой проводкой, длина кабеля 3 м
- Внимание: при заказе пожалуйста укажите необходимые разрешения для России и Китая!

### Размеры



### Технические данные

Стандарты	EN 60947-5-1; EN 1088; EN 60079-0; EN 60079-1; EN 60079-31; EN ISO 13849-1
Корпус	Алюминиевый сплав, литой под давлением, усиленный, RAL 5011
Крышка	Алюминиевый сплав, литой под давлением, усиленный, RAL 2004
Педадь	Алюминиевый сплав, литой под давлением, усиленный, RAL 5011
Вид подключения	сable H05VV-F, 3 x 0.75 mm <sup>2</sup> (incl. conductor ferrules)
Длина кабеля	3 м
Материал контактов	серебро
Класс защиты	IP 65 по IEC/EN 60529
Переключающая система	Скачкообразное переключение форма С: переключающий контакт с одинарным разрывом цепи
Переключающая вставка	ExM 14
Категории использования	AC-15; DC-13
I <sub>e</sub> /U <sub>e</sub>	5 A/250 VAC; 0,16 A/230 VDC
Защита от короткого замыкания	5 A gG/gN предохранитель
Температура окружающей среды	T <sub>6</sub> : -20 °C ... +60 °C, T <sub>5</sub> : -20 °C ... +75 °C
Мех. долговечность	> 1 миллион циклов включения
Взрывная защищенность	Ex II 2G Ex d IIC T <sub>6</sub> /T <sub>5</sub> Gb, Ex II 2D Ex tb IIIC T <sub>80</sub> °C/T <sub>95</sub> °C Db IP65 IECEX Ex d IIC T <sub>6</sub> /T <sub>5</sub> Gb, Ex tb IIIC T <sub>80</sub> °C/T <sub>95</sub> °C Db IP65 PTB 11 ATEX 1002 X
Сертификаты тестов	



Ошибки и технические изменения оставляются за собой.

### Диаграмма хода контактов

#### Скачкообразное переключение

1 переключающий контакт



### Коммутационная схема

