



## Взрывозащищенные pedalные ножные переключатели

### Ex GFIM 10/1S - 3m

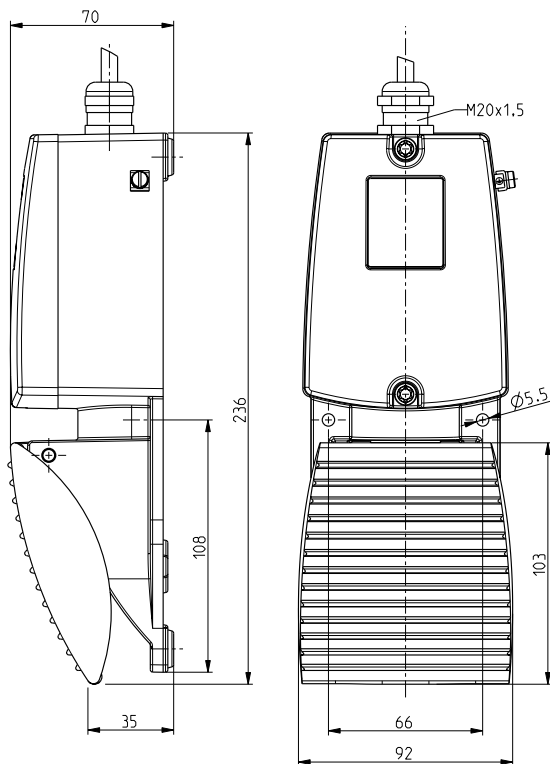
#### Артикул №: по запросу

#### Особенности / опции

- Ex зоны 1 и 21
- 1-педальный
- Металлический корпус

- Небольшая высота педали
- С готовой проводкой, длина кабеля 3 м
- Внимание: при заказе пожалуйста укажите необходимые разрешения для России!

#### Размеры



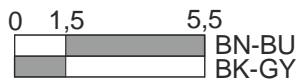
#### Технические данные

<b>Стандарты</b>	EN 60947-5-1; EN 1088; EN 60079-0; EN 60079-1; EN 60079-31; EN ISO 13849-1
<b>Корпус</b>	Алюминиевый сплав, литой под давлением, усиленный, RAL 5011
<b>Крышка</b>	Алюминиевый сплав, литой под давлением, усиленный, RAL 2004
<b>Педаля</b>	Алюминиевый сплав, литой под давлением, усиленный, RAL 5011
<b>Вид подключения</b>	кабель H05VV-F, 4 x 0.75 mm <sup>2</sup> (incl. conductor ferrules)
<b>Длина кабеля</b>	3 м
<b>Материал контактов</b>	серебро
<b>Класс защиты</b>	IP 65 по IEC/EN 60529
<b>Переключающая система</b>	Скачкообразное переключение форма Za: 1 H3/1 HP контакт с двойным разрывом цепи
<b>Переключающая вставка</b>	ExM 14 10/1S
<b>Категории использования</b>	AC-15; DC-13
<b>I<sub>e</sub>/U<sub>e</sub></b>	5 A/250 VAC; 0,2 A/230 VDC
<b>Защита от короткого замыкания</b>	5 A gG/gN предохранитель
<b>Температура окружающей среды</b>	T <sub>6</sub> : -20 °C ... +60 °C, T <sub>5</sub> : -20 °C ... +75 °C
<b>Мех. долговечность</b>	> 1 миллион циклов включения
<b>Взрывная защищенность</b>	Ex II 2G Ex d IIC T <sub>6</sub> /T <sub>5</sub> Gb, Ex II 2D Ex tb IIIC T <sub>80</sub> °C/T <sub>95</sub> °C Db IP65 IECEX Ex d IIC T <sub>6</sub> /T <sub>5</sub> Gb, Ex tb IIIC T <sub>80</sub> °C/T <sub>95</sub> °C Db IP65
<b>Сертификаты тестов</b>	PTB 11 ATEX 1002 X

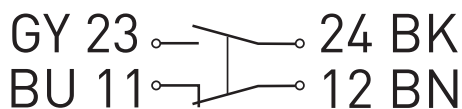
#### Диаграмма хода контактов

#### Скачкообразное переключение

1 H3 контакт/1 HP контакт



#### Коммутационная схема



Ошибки и технические изменения оставляются за собой.