



Взрывозащищенные pedalные ножные переключатели

Ex GFM 2 1ÖS/1ÖS - 3m

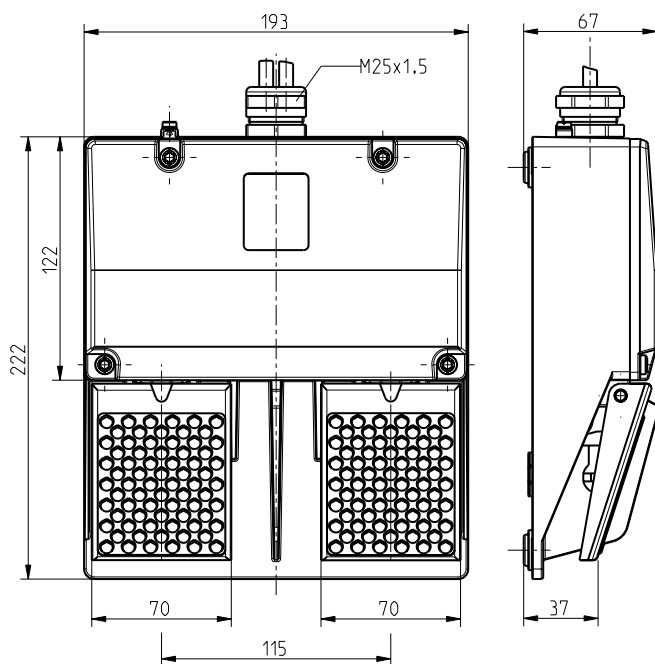
Артикул №: по запросу

Особенности / опции

- Ex зоны 1 и 21
- 2 pedalный
- Металлический корпус

- Небольшая высота педали
- С готовой проводкой, длина кабеля 3 м
- Внимание: при заказе пожалуйста укажите необходимые разрешения для России!

Размеры



Технические данные

| | |
|--------------------------------------|--|
| Стандарты | EN 60947-5-1; EN 1088; EN 60079-0; EN 60079-1; EN 60079-31; EN ISO 13849-1 |
| Корпус | Алюминиевый сплав, литой под давлением, усиленный, RAL 5011 |
| Крышка | Алюминиевый сплав, литой под давлением, усиленный, RAL 5011 |
| Педадь | glass-fibre reinforced thermoplastic |
| Вид подключения | кабель H05VV-F, 4 x 0.75 mm ² (incl. conductor ferrules) |
| Длина кабеля | 3 м |
| Материал контактов | серебро |
| Класс защиты | IP 65 по IEC/EN 60529 |
| Переключающая система | Скачкообразное переключение форма Za: 1 НЗ/1 НР контакт с двойным разрывом цепи |
| Переключающая вставка | 1 x ExM 14 1Ö/1S на педаль |
| Категории использования | AC-15; DC-13 |
| I_e/U_e | 5 A/250 VAC; 0,2 A/230 VDC |
| Защита от короткого замыкания | 5 A gG/gN предохранитель |
| Температура окружающей среды | T ₆ : -20 °C ... +60 °C, T ₅ : -20 °C ... +75 °C |
| Мех. долговечность | > 1 миллион циклов включения |
| Взрывная защищенность | Ex II 2G Ex d IIC T ₆ /T ₅ Gb, Ex II 2D Ex tb IIIC T ₈₀ °C/T ₉₅ °C Db IP65 IECEX Ex d IIC T ₆ /T ₅ Gb, Ex tb IIIC T ₈₀ °C/T ₉₅ °C Db IP65 |
| Сертификаты тестов | PTB 11 ATEX 1002 X |

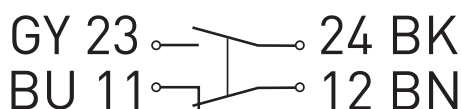
Диаграмма хода контактов

Скачкообразное переключение

1 НЗ контакт/1 НР контакт на педаль



Коммутационная схема



Ошибки и технические изменения оставляются за собой.

