



## Взрывозащищенные pedalные ножные переключатели

Ex GFS 2 1ÖS/1ÖS - 3m

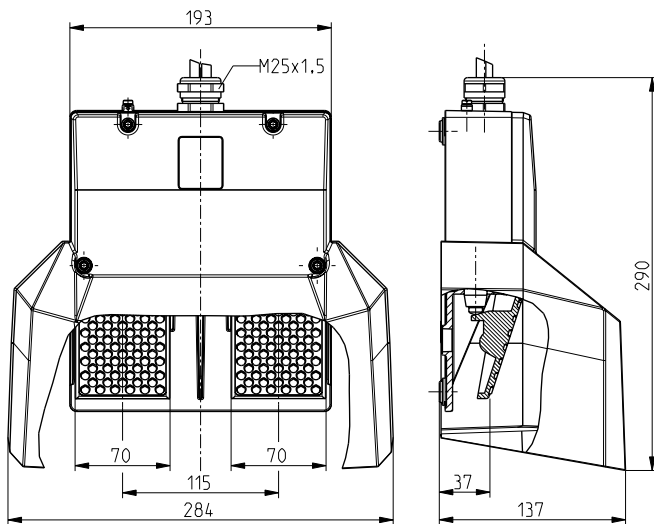
Артикул №: 1048847 (Старый артикул №: 82205201)

### Особенности / опции

- Ex зоны 1 и 21
- 2 pedalный
- Металлический корпус
- С защитным кожухом

- Небольшая высота педали
- С готовой проводкой, длина кабеля 3 м
- Внимание: при заказе пожалуйста укажите необходимые разрешения для России, Китая, Бразилии и Северной Америки!

### Размеры



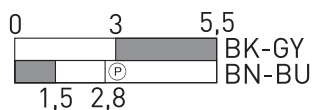
### Технические данные

<b>Стандарты</b>	EN 60947-5-1; EN 1088; EN 60079-0; EN 60079-1; EN 60079-31; EN ISO 13849-1
<b>Корпус</b>	Алюминиевый сплав, литой под давлением, усиленный, RAL 5011
<b>Педадь</b>	glass-fibre reinforced thermoplastic
<b>Защитный кожух</b>	Алюминиевый сплав, литой под давлением, усиленный, RAL 5011
<b>Вид подключения</b>	кабель H05VV-F, 4 x 0.75 mm <sup>2</sup> (incl. conductor ferrules)
<b>Длина кабеля</b>	3 м
<b>Материал контактов</b>	серебро
<b>Класс защиты</b>	IP 65 по IEC/EN 60529
<b>Переключающая система</b>	slow action type Zb: 1 NC/1 NO contact with double break, positive break NC contacts
<b>Переключающая вставка</b>	⊖ 1 x Ex 14 на педаль 2 миллиона
<b>V<sub>10d</sub> (10 % номинальной нагрузки)</b>	
<b>T<sub>M</sub></b>	макс. 20 лет
<b>Категории использования</b>	AC-15; DC-13
<b>I<sub>e</sub>/U<sub>e</sub></b>	6 A/250 В перем напряжение; 0,25 A/230 В пост. напряжение 6 A gG/gN предохранитель
<b>Защита от короткого замыкания</b>	
<b>Температура окружающей среды</b>	T6: -20 °C ... +60 °C, T5: -20 °C ... +75 °C
<b>Мех. долговечность</b>	> 1 миллион циклов включения
<b>Взрывная защищенность</b>	⊕ II 2G Ex d IIC T6/T5 Gb, ⊕ II 2D Ex tb IIIC T80 °C/T95 °C Db IP65 IECEx Ex d IIC T6/T5 Gb, Ex tb IIIC T80 °C/T95 °C Db IP65
<b>Сертификаты тестов</b>	PTB 11 ATEX 1002 X IECEx PTB 11.0090X

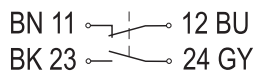
### Диаграмма хода контактов

#### Плавное переключение

1 НЗ контакт/1 НР контакт на педаль



### Коммутационная схема



Ошибки и технические изменения оставляются за собой.

