



Взрывозащищенные pedalные ножные переключатели

Ex GFSM 2 - 3m

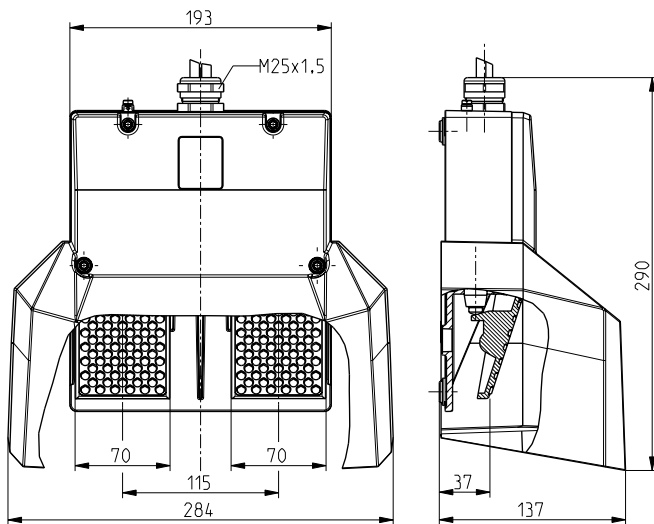
Артикул №: 1051997 (Старый артикул №: 82206201)

Особенности / опции

- Ex зоны 1 и 21
- 2 pedalный
- Металлический корпус
- С защитным кожухом

- Небольшая высота педали
- С готовой проводкой, длина кабеля 3 м
- Внимание: при заказе пожалуйста укажите необходимые разрешения для России и Китая!

Размеры



Технические данные

Стандарты	EN 60947-5-1; EN 1088; EN 60079-0; EN 60079-1; EN 60079-31; EN ISO 13849-1
Корпус	Алюминиевый сплав, литой под давлением, усиленный, RAL 5011
Педадь	glass-fibre reinforced thermoplastic
Защитный кожух	Алюминиевый сплав, литой под давлением, усиленный, RAL 5011
Вид подключения	кабель H05VV-F, 3 x 0.75 mm ² (incl. conductor ferrules)
Длина кабеля	3 м
Материал контактов	серебро
Класс защиты	IP 65 по IEC/EN 60529
Переключающая система	Скачкообразное переключение форма С: переключающий контакт с одинарным разрывом цепи
Переключающая вставка	1 x ExM 14 на педаль
Категории использования	AC-15; DC-13
I _e /U _e	5 A/250 VAC; 0,16 A/230 VDC
Защита от короткого замыкания	5 A gG/gN предохранитель
Температура окружающей среды	T6: -20 °C ... +60 °C, T5: -20 °C ... +75 °C
Мех. долговечность	> 1 миллион циклов включения
Взрывная защищенность	⊕ II 2G Ex d IIC T6/T5 Gb, ⊕ II 2D Ex tb IIIC T80 °C/T95 °C Db IP65 IECEX Ex d IIC T6/T5 Gb, Ex tb IIIC T80 °C/T95 °C Db IP65 PTB 11 ATEX 1002 X
Сертификаты тестов	

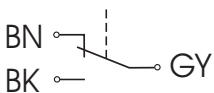
Диаграмма хода контактов

Скачкообразное переключение

1 переключающий контакт на педаль



Коммутационная схема



Ошибки и технические изменения оставляются за собой.