



Выключатели положения для взрывоопасных зон с функцией безопасности Ex 13 KU 10/1S - 10m

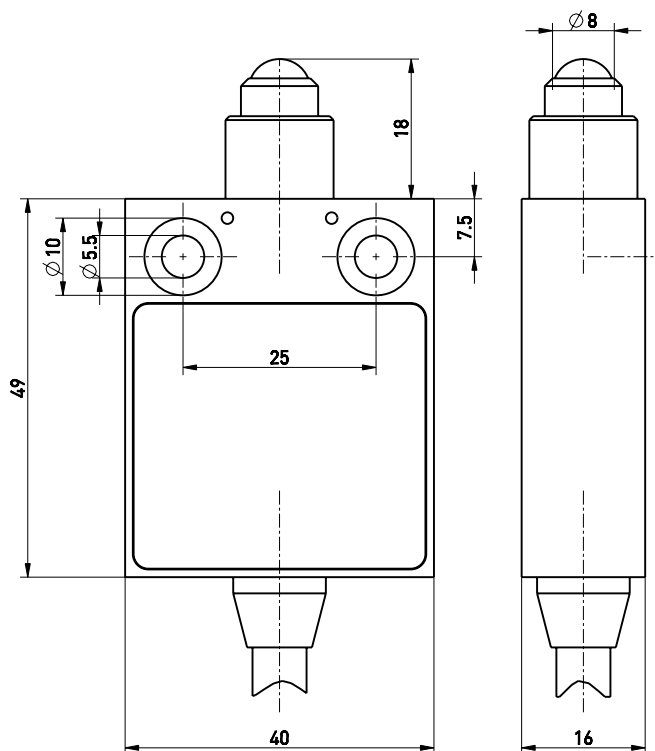
Артикул №: 1044954 (Старый артикул №: 13003905)

Особенности / опции

- Ex зоны 1 и 21
- Пластиковый корпус
- С защитной изоляцией
- Плавное переключение \ominus , переключающий контакт с двойным разрывом цепи
- С возможностью последовательного включения
- С готовой проводкой, длина кабеля 10 м

- Привод: шариковый толкатель KU
- Скорость приведения в действие макс. 0,5 м/сек при вертикальном угле наезда 20°
- Возможно вертикальное или боковое приведение в действие
- Привод с утопленным шариком из нержавеющей стали
- Точное воспроизведение точки коммутации
- Внимание: при заказе пожалуйста укажите необходимые разрешения для России, Китая, Бразилии и Северной Америки!

Размеры



Технические данные

Стандарты	EN 60947-5-1; EN 1088; EN 60079-0, EN 60079-1, EN 60079-31; EN ISO 13849-1
Корпус	стеклонаполненный, ударостойкий, не поддерживающий горение пластик UL 94-V0
Класс защиты	IP 65 по IEC/EN 60529
Материал контактов	серебро
Переключающая система	плавное переключение, положительный размыкаемыйNormally Closed контакт
Коммутирующие элементы	Переключающий контакт с двойным разрывом цепи Zb, гальванически развязанные контактные перемычки
Вид подключения	Соединительные провода H05VV-F 4 x 0,75 мм ²
V_{10d} (10 % номинальной нагрузки)	2 миллиона
T_M	макс. 20 лет
U_{imp}	4 kV
U_i	250 V
I_{the}	T6: 6 A, T5: 3 A
I_e/U_e	6 A/250 В перем. напряжение; 0,25 A/230 В пост. напряжение
Категории использования	AC-15; DC-13
Защита от короткого замыкания	6 A gG/gN предохранитель
Температура окружающей среды	T6: -20 °C ... +65 °C, T5: -20 °C ... +95 °C
Мех. долговечность	> 1 миллион циклов включения
Частота переключения	1800 в час
Точность повторения точки переключения	± 0,1 мм
Ширина размыкания контактов	макс. 2 x 4 мм
Взрывная защищенность	Ex II 2G Ex d IIC T6/T5 Gb, Ex II 2D Ex tb IIIC T80 °C/T95 °C Db IP65 IECEX Ex d IIC T6/T5 Gb, Ex tb IIIC T80 °C/T95 °C Db IP65
Сертификаты тестов	PTB 03 ATEX 1068 X IECEX PTB 06.0053X





Выключатели положения для взрывоопасных зон с функцией безопасности

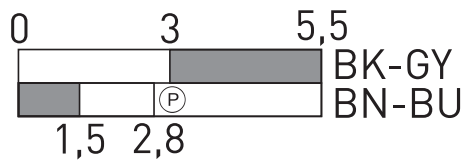
Ex 13 KU IÖ/1S - 10m

Артикул №: 1044954 (Старый артикул №: 13003905)

Weight 800 g

Ошибки и технические изменения оставляются за собой.

Диаграмма хода контактов



Коммутационная схема

