



Выключатели положения для взрывоопасных зон с функцией безопасности

Ex 13 WHL 1Ö/1S - 2m

Артикул №: 1045126 (Старый артикул №: 13016902)

Особенности / опции

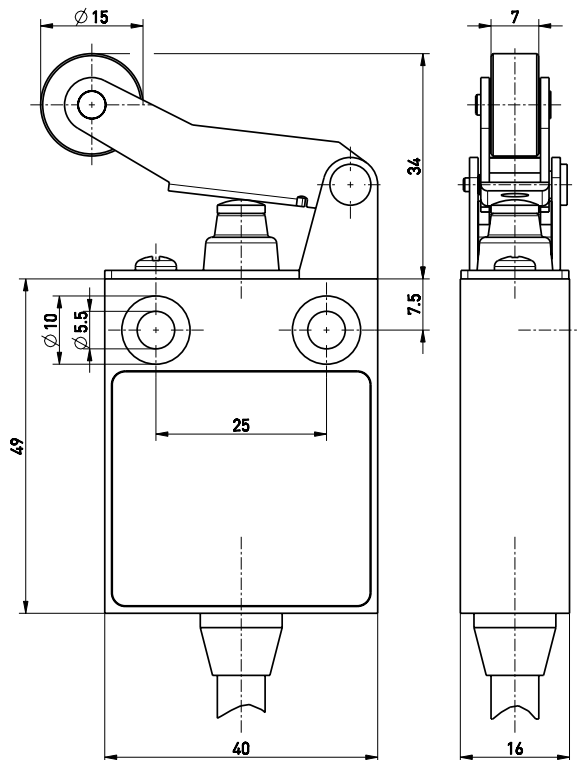
- Ex зоны 1 и 21
- Пластиковый корпус
- С защитной изоляцией
- Плавное переключение \ominus , переключающий контакт с двойным разрывом цепи
- С возможностью последовательного включения
- С готовой проводкой, длина кабеля 2 м

- Привод: длинный роликовый рычаг с уплотнительной манжетой WHL
- Скорость приведения в действие макс. 0,5 м/сек при вертикальном угле наезда $40^\circ \alpha = 40^\circ$ и $\beta = 25^\circ$
- Металлический ролик
- Манжета для защиты от проникновения грязи
- Внимание: при заказе пожалуйста укажите необходимые разрешения для России, Китая, Бразилии и Северной Америки!

Notes

- Необходимо избегать приведения в действие слева, так как из-за этого уменьшается срок службы позиционного выключателя.
- По требованию возможна поставка привода, повернутого на 180°
- По требованию возможна поставка с пластиковым роликом

Размеры



Технические данные

Стандарты	EN 60947-5-1; EN 1088; EN 60079-0, EN 60079-1, EN 60079-31; EN ISO 13849-1
Корпус	стеклонаполненный, ударостойкий, не поддерживающий горение пластик UL 94-V0
Класс защиты	IP 65 по IEC/EN 60529
Материал контактов	серебро
Переключающая система	плавное переключение, положительный размыкаемый Нормально Замкнутый контакт
Коммутирующие элементы	Переключающий контакт с двойным разрывом цепи Zb, гальванически развязанные контактные перемычки
Вид подключения	Соединительные провода H05VV-F 4 x 0,75 мм ²
V_{10d} (10 % номинальной нагрузки)	2 миллиона
T_M	макс. 20 лет
U_{imp}	4 kV
U_i	250 V
I_{the}	T6: 6 A, T5: 3 A
I_e/U_e	6 A/250 В перем напряжение; 0,25 A/230 В пост. напряжение
Категории использования	AC-15; DC-13
Защита от короткого замыкания	6 A gG/gN предохранитель
Температура окружающей среды	T6: $-20^\circ\text{C} \dots +65^\circ\text{C}$, T5: $-20^\circ\text{C} \dots +95^\circ\text{C}$
Мех. долговечность	> 1 миллион циклов включения
Частота переключения	1800 в час
Точность повторения точки переключения	$\pm 0,1$ мм
Ширина размыкания контактов	макс. 2 x 4 мм
Взрывная защищенность	$\text{Ex II 2G Ex d IIC T6/T5 Gb}$, $\text{Ex II 2D Ex tb IIIC T80 }^\circ\text{C/T95 }^\circ\text{C Db IP65}$ IECEx Ex d IIC T6/T5 Gb,



Выключатели положения для взрывоопасных зон с функцией безопасности

Ex 13 WHL IÖ/1S - 2m

Артикул №: 1045126 (Старый артикул №: 13016902)

Сертификаты тестов

Ex tb IIIC T80 °C/T95 °C Db IP65
PTB 03 ATEX 1068 X
IECEX PTB 06.0053X

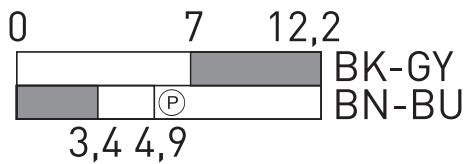


Weight

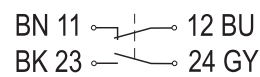
150 g

Ошибки и технические изменения оставляются за собой.

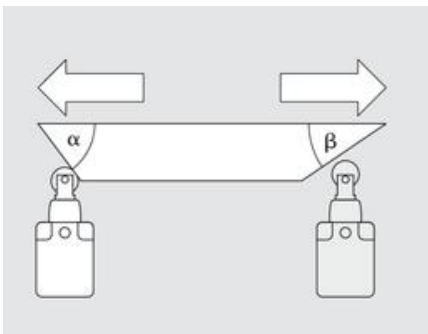
Диаграмма хода контактов



Коммутационная схема



Actuating angles



α - Actuating angle from right of switch axis

β - Actuating angle from left of switch axis as shown in picture