



Выключатели положения для взрывоопасных зон с функцией безопасности Ex 13 WPH 10/1S - 2m

Артикул №: 1189156 (Старый артикул №: 13020304)

Особенности / опции

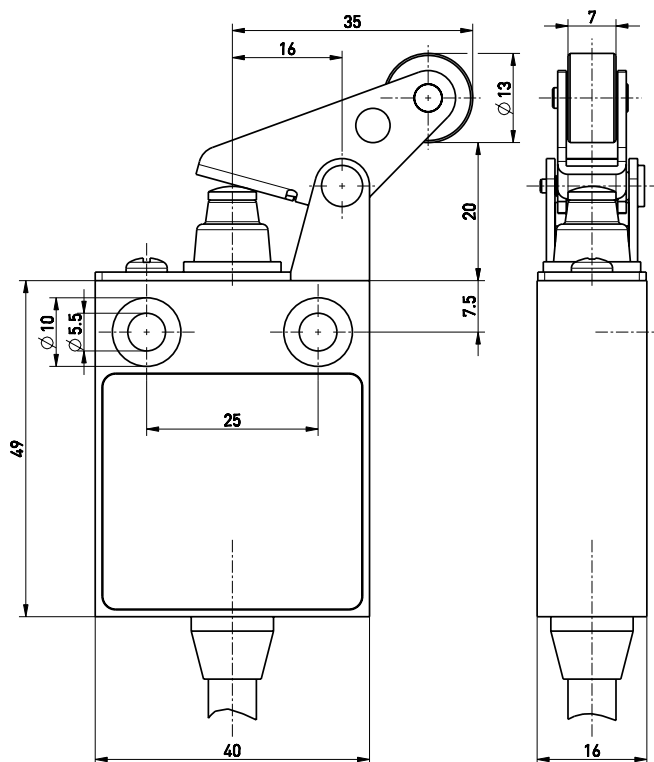
- Ex зоны 1 и 21
- Пластиковый корпус
- С защитной изоляцией
- Плавное переключение \ominus , переключающий контакт с двойным разрывом цепи
- С возможностью последовательного включения
- С готовой проводкой, длина кабеля 2 м

- Привод: параллельный рычаг с уплотнительной манжетой WPH
- Скорость приведения в действие макс. 0,5 м/сек при угле наезда 30°
- Приведение в действие параллельно выключателю снизу
- Металлический ролик
- Манжета для защиты от проникновения грязи
- Внимание: при заказе пожалуйста укажите необходимые разрешения для России, Китая, Бразилии и Северной Америки!

Notes

- По требованию возможна поставка привода, повернутого на 180°
- По требованию возможна поставка с пластиковым роликом

Размеры



Технические данные

Стандарты	EN 60947-5-1; EN 1088; EN 60079-0, EN 60079-1, EN 60079-31; EN ISO 13849-1
Корпус	стеклонаполненный, ударостойкий, не поддерживающий горение пластик UL 94-V0
Класс защиты	IP 65 по IEC/EN 60529
Материал контактов	серебро
Переключающая система	плавное переключение, положительный размыкаемый Нормально Замкнутый контакт
Коммутирующие элементы	Переключающий контакт с двойным разрывом цепи Zb, гальванически развязанные контактные перемычки
Вид подключения	Соединительные провода H05VV-F 4 x 0,75 мм ²
V_{10d} (10 % номинальной нагрузки)	2 миллиона
T_M	макс. 20 лет
U_{imp}	4 kV
U_i	250 V
I_{the}	T6: 6 A, T5: 3 A
I_e/U_e	6 A/250 В перем напряжение; 0,25 A/230 В пост. напряжение
Категории использования	AC-15; DC-13
Защита от короткого замыкания	6 A gG/gN предохранитель
Температура окружающей среды	T6: -20 °C ... +65 °C, T5: -20 °C ... +95 °C
Мех. долговечность	> 1 миллион циклов включения
Частота переключения	1800 в час
Точность повторения точки переключения	± 0,1 мм
Ширина размыкания контактов	макс. 2 x 4 мм
Взрывная защищенность	Ex II 2G Ex d IIC T6/T5 Gb, Ex II 2D Ex tb IIIC T80 °C/T95 °C Db IP65 IECEx Ex d IIC T6/T5 Gb, Ex tb IIIC T80 °C/T95 °C Db IP65
Сертификаты тестов	PTB 03 ATEX 1068 X



Выключатели положения для взрывоопасных зон с функцией безопасности

Ex 13 WPH 1Ö/1S - 2m

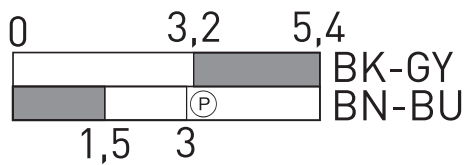
Артикул №: 1189156 (Старый артикул №: 13020304)

IECEX PTB 06.0053X

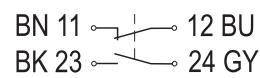


Ошибки и технические изменения оставляются за собой.

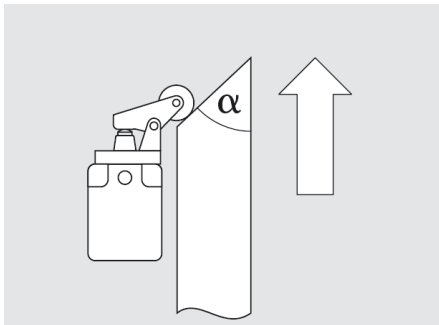
Диаграмма хода контактов



Коммутационная схема



Угол наезда



α - угол наезда снизу применительно к позиции рычага как показано на чертеже