



## Выключатели положения для взрывоопасных зон

Ex 13 TK 1Ö/1S - 2m

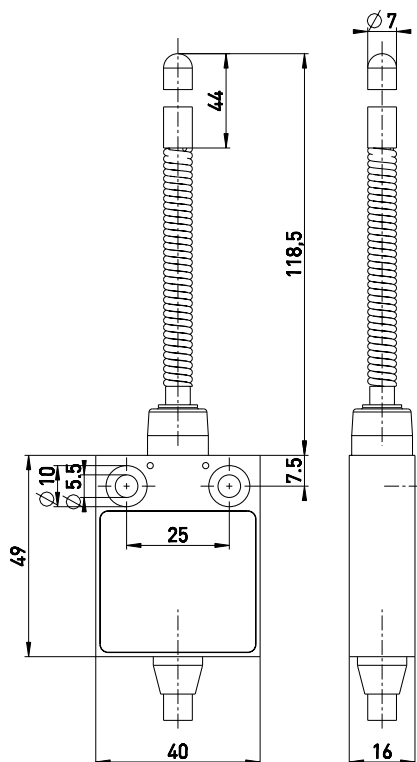
Артикул №: 1189166 (Старый артикул №: 13036303)

### Особенности / опции

- Ex зоны 1 и 21
- Пластиковый корпус
- С защитной изоляцией
- Плавное переключение  $\ominus$ , переключающий контакт с двойным разрывом цепи
- С возможностью последовательного включения
- С готовой проводкой, длина кабеля 2 м

- Привод: нажимная пружина с пластиковым прутком ТК
- Устойчивое к истиранию пластмассовое острие
- Кнопочная пружина поворачиваемая во всех направлениях
- Упругость пружин включает ход контактов, которые превышают максимальный угол коммутации в 18°
- Внимание: при заказе пожалуйста укажите необходимые разрешения для России, Китая, Бразилии и Северной Америки!

### Размеры



### Технические данные

Стандарты	EN 60947-5-1; EN 1088; EN 60079-0, EN 60079-1, EN 60079-31
Корпус	стеклонаполненный, ударостойкий, не поддерживающий горение пластик UL 94-V0
Класс защиты	IP 65 по IEC/EN 60529
Материал контактов	серебро
Переключающая система	плавное переключение, положительный размыкаемый Нормально Замкнутый контакт
Коммутирующие элементы	Переключающий контакт с двойным разрывом цепи Zb, гальванически развязанные контактные перемычки
Вид подключения	Соединительные провода H05VV-F 4 x 0,75 мм2
$U_{imp}$	4 kV
$U_i$	250 V
$I_{the}$	T6: 6 A, T5: 3 A
$I_e/U_e$	6 A/250 V перем напряжение; 0,25 A/230 V пост. напряжение
Категории использования	AC-15; DC-13
Защита от короткого замыкания	6 A gG/gN предохранитель
Температура окружающей среды	T6: -20 °C ... +65 °C, T5: -20 °C ... +95 °C
Мех. долговечность	> 1 миллион циклов включения
Частота переключения	1800 в час
Точность повторения точки переключения	$\pm 0,1$ мм
Ширина размыкания контактов	макс. 2 x 4 мм
Взрывная защищенность	$\text{Ex}$ II 2G Ex d IIC T6/T5 Gb, $\text{Ex}$ II 2D Ex tb IIIC T80 °C/T95 °C Db IP65 IECEX Ex d IIC T6/T5 Gb, Ex tb IIIC T80 °C/T95 °C Db IP65
Сертификаты тестов	PTB 03 ATEX 1068 X IECEX PTB 06.0053X
Weight	150 g



Ошибки и технические изменения оставляются за собой.



Выключатели положения для взрывоопасных зон  
Ex 13 TK 1Ö/1S - 2m  
Артикул №: 1189166 (Старый артикул №: 13036303)

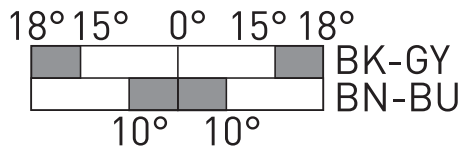


## Выключатели положения для взрывоопасных зон

Ex 13 TK 1Ö/1S - 2m

Артикул №: 1189166 (Старый артикул №: 13036303)

### Диаграмма хода контактов



### Коммутационная схема

