



Выключатели положения для взрывоопасных зон

ExM 14 WKU 1Ö/1S - 10m

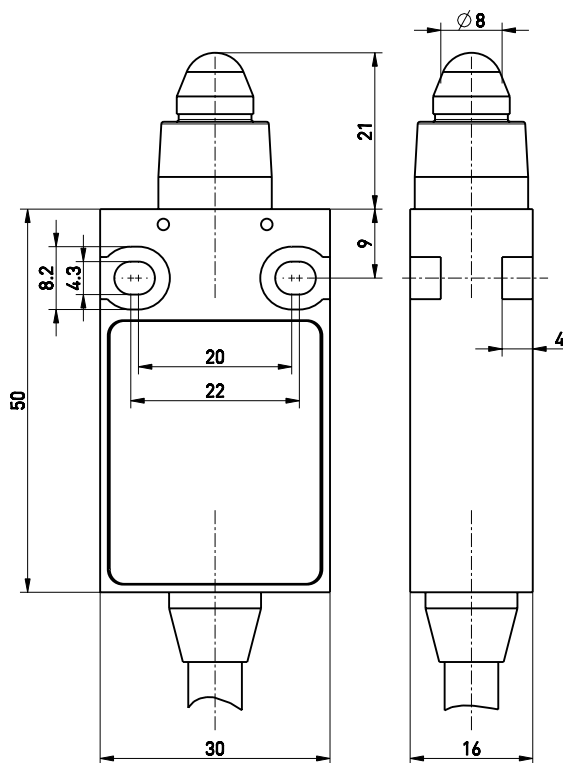
Артикул №: 1184590 (Старый артикул №: 14104303)

Особенности / опции

- Ex зоны 1 и 21
- Пластиковый корпус
- С защитной изоляцией
- Скачкообразное переключение, переключающий контакт с двойным разрывом цепи
- Монтажный размер по EN 50047
- С возможностью последовательного включения
- С готовой проводкой, длина кабеля 10 м

- Привод: шариковый толкатель с уплотнительной манжетой WKU
- Скорость приведения в действие макс. 0,5 м/сек при вертикальном угле наезда 20°
- Возможно вертикальное или боковое приведение в действие
- Привод с утопленным шариком из нержавеющей стали
- Точное воспроизведение точки коммутации
- Манжета для защиты от проникновения грязи
- Внимание: при заказе пожалуйста укажите необходимые разрешения для России!

Размеры



Технические данные

Стандарты	EN 60947-5-1; EN 1088; EN 60079-0, EN 60079-1, EN 60079-31
Корпус	стеклонаполненный, ударостойкий, не поддерживающий горение пластик UL 94-V0 IP 65 по IEC/EN 60529
Класс защиты	серебро
Материал контактов	серебро
Переключающая система	Скачкообразное переключение
Коммутирующие элементы	change-over contact with double break Za
Вид подключения	Соединительные провода H05VV-F 4 x 0,75 мм ²
U_{imp}	4 kV
U_i	250 V
I_{the}	5 A
I_e/U_e	5 A/250 VAC; 0,2 A/230 VDC
Категории использования	AC-15; DC-13
Защита от короткого замыкания	5 A gG/gN предохранитель
Температура окружающей среды	-20 °C ... +60 °C
Мех. долговечность	> 1 миллион циклов включения
Частота переключения	1800 в час
Точность повторения точки переключения	± 0,1 мм
Ширина размыкания контактов	макс. 2 x 4 мм
Примечание	Switch must be protected from mechanical damage!
Взрывная защищенность	II 2G Ex d IIC T6 Gb, II 2D Ex tb IIIC T80 °C Db IP65 IECEx Ex d IIC T6 Gb Ex tb IIIC T80 °C Db PTB 00 ATEX 1006 X IECEx PTB 13.0019X
Сертификаты тестов	



Ошибки и технические изменения оставляются за собой.



Выключатели положения для взрывоопасных зон

ExM 14 WKU 1Ö/1S - 10m

Артикул №: 1184590 (Старый артикул №: 14104303)

Коммутационная схема

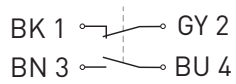


Диаграмма хода контактов

