



## Выключатели положения для взрывоопасных зон с функцией безопасности

Ex 14 FKU 2Ö - 10m

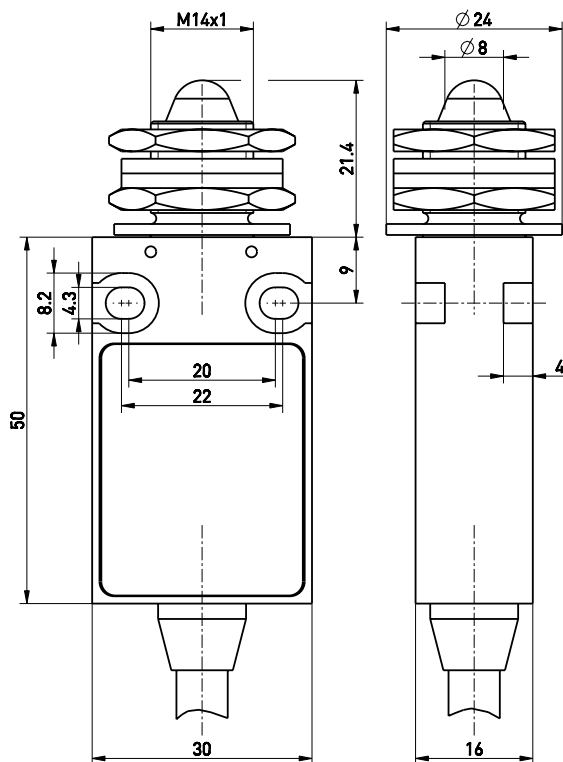
Артикул №: по запросу

### Особенности / опции

- Ex зоны 1 и 21
- Пластиковый корпус
- С защитной изоляцией
- Плавное переключение  $\ominus$ , 2 НЗ-контакта с двойным разрывом цепи
- Монтажный размер по EN 50047
- С возможностью последовательного включения
- С готовой проводкой, длина кабеля 10 м

- Привод: шариковый толкатель с фронтальным креплением FKU
- Скорость приведения в действие макс. 0,5 м/сек при вертикальном угле наезда 20°
- Возможно вертикальное или боковое приведение в действие
- Привод с утопленным шариком из нержавеющей стали
- Точное воспроизведение точки коммутации
- Внимание: при заказе пожалуйста укажите необходимые разрешения для России, Китая, Бразилии и Северной Америки!

### Размеры



### Технические данные

Стандарты	EN 60947-5-1; EN 1088; EN 60079-0, EN 60079-1, EN 60079-31; EN ISO 13849-1
Корпус	стеклонаполненный, ударостойкий, не поддерживающий горение пластик UL 94-V0
Класс защиты	IP 65 по IEC/EN 60529
Материал контактов	серебро
Переключающая система	slow action
Коммутирующие элементы	2 НЗ контакта с двойным разрывом цепи Zb, гальванически развязанные контактные переключки, НЗ--контакт с принудительным размыканием $\ominus$
Вид подключения	Соединительные провода H05VV-F 4 x 0,75 мм <sup>2</sup>
$V_{10d}$ (10 % номинальной нагрузки)	2 миллиона
$T_M$	макс. 20 лет
$U_{imp}$	4 kV
$U_i$	250 V
$I_{the}$	T6: 6 A, T5: 3 A
$I_e/U_e$	6 A/250 V перем напряжение; 0,25 A/230 V пост. напряжение
Категории использования	AC-15; DC-13
Защита от короткого замыкания	6 A gG/gN предохранитель
Температура окружающей среды	T6: -20 °C ... +65 °C, T5: -20 °C ... +90 °C
Мех. долговечность	> 1 миллион циклов включения
Частота переключения	1800 в час
Точность повторения точки переключения	± 0,1 мм
Ширина размыкания контактов	макс. 2 x 4 мм
Примечание	Switch must be protected from mechanical damage!
Взрывная защищенность	$\text{Ex d}$ II 2G Ex d IIC T6/T5 Gb, $\text{Ex tb}$ II 2D Ex tb IIIC T80 °C/T95 °C Db IP65 IECEx Ex d IIC T6/T5 Gb, Ex tb IIIC T80 °C/T95 °C Db IP65
Сертификаты тестов	PTV 03 ATEX 1070 X IECEx PTV 06.0098X

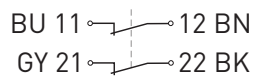


Выключатели положения для взрывоопасных зон с функцией безопасности  
Ex 14 FKU 2Ö - 10m  
Артикул №: по запросу



Ошибки и технические изменения оставляются за собой.

## Коммутационная схема



## Диаграмма хода контактов

