



## Выключатели положения для взрывоопасных зон

### ExM 14 VKU 10/1S - 10m

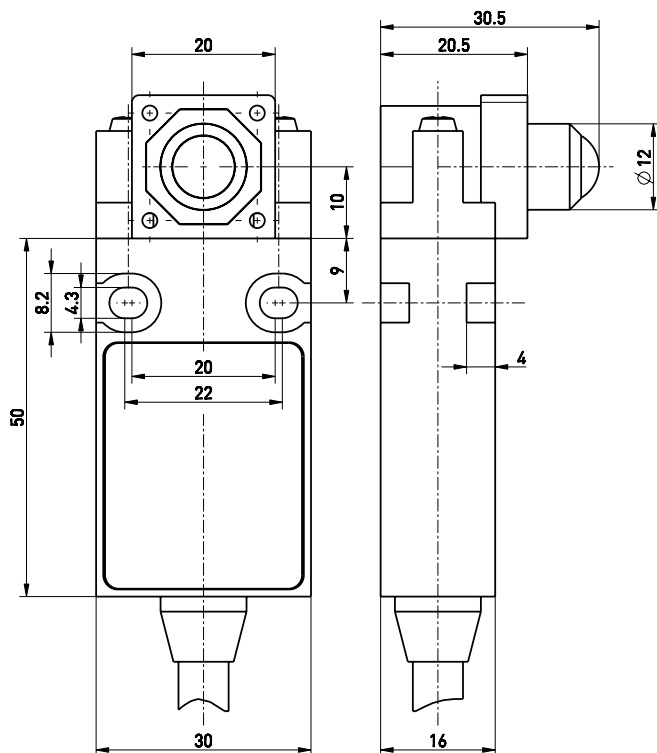
Артикул №: по запросу

#### Особенности / опции

- Ex зоны 1 и 21
- Пластиковый корпус
- С защитной изоляцией
- Скачкообразное переключение, переключающий контакт с двойным разрывом цепи
- Монтажный размер по EN 50047
- С возможностью последовательного включения

- С готовой проводкой, длина кабеля 10 м
- Привод: вертикальный шариковый толкатель VKU
- Приведение в действие возможно со всех направлений
- Привод с утопленным шариком из нержавеющей стали
- Внимание: при заказе пожалуйста укажите необходимые разрешения для России!

#### Размеры



#### Технические данные

Стандарты	EN 60947-5-1; EN 1088; EN 60079-0, EN 60079-1, EN 60079-31
Корпус	стеклонаполненный, ударостойкий, не поддерживающий горение пластик UL 94-V0
Класс защиты	IP 65 по IEC/EN 60529
Материал контактов	серебро
Переключающая система	Скачкообразное переключение
Коммутирующие элементы	change-over contact with double break Za
Вид подключения	Соединительные провода H05VV-F 4 x 0,75 мм <sup>2</sup>
$U_{imp}$	4 kV
$U_i$	250 V
$I_{the}$	5 A
$I_e/U_e$	5 A/250 VAC; 0,2 A/230 VDC
Категории использования	AC-15; DC-13
Защита от короткого замыкания	5 A gG/gN предохранитель
Температура окружающей среды	-20 °C ... +60 °C
Мех. долговечность	> 1 миллион циклов включения
Частота переключения	1800 в час
Точность повторения точки переключения	± 0,1 мм
Ширина размыкания контактов	макс. 2 x 4 мм
Примечание	Switch must be protected from mechanical damage!
Взрывная защищенность	II 2G Ex d IIC T6 Gb, II 2D Ex tb IIIC T80 °C Db IP65 IECEX Ex d IIC T6 Gb Ex tb IIIC T80 °C Db
Сертификаты тестов	PTB 00 ATEX 1006 X IECEX PTB 13.0019X



Ошибки и технические изменения оставляются за собой.

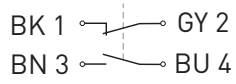


## Выключатели положения для взрывоопасных зон

ExM 14 VKU 10/1S - 10m

Артикул №: по запросу

### Коммутационная схема



### Диаграмма хода контактов

