



Выключатели положения для взрывоопасных зон

ExM 14 WR 10/1S - 5m

Артикул №: 1179495 (Старый артикул №: 14110302)

Особенности / опции

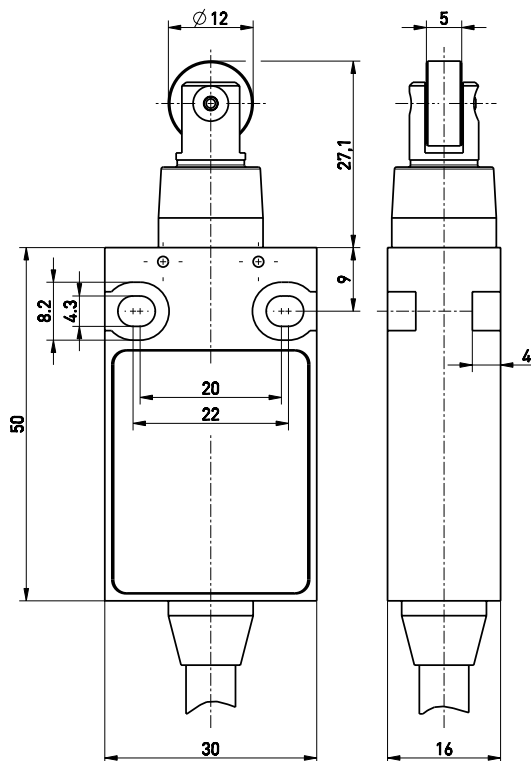
- Ex зоны 1 и 21
- Пластиковый корпус
- С защитной изоляцией
- Скачкообразное переключение, переключающий контакт с двойным разрывом цепи
- Монтажный размер по EN 50047
- С возможностью последовательного включения

- С готовой проводкой, длина кабеля 5 м
- Привод: роликовый толкатель с уплотнительной манжетой WR
- Скорость приведения в действие макс. 0,5 м/сек при вертикальном угле наезда 25°
- Металлический ролик
- Манжета для защиты от проникновения грязи
- Внимание: при заказе пожалуйста укажите необходимые разрешения для России!

Примечание

- По требованию возможна поставка привода, повернутого на 90°

Размеры



Технические данные

Стандарты	EN 60947-5-1; EN 1088; EN 60079-0, EN 60079-1, EN 60079-31
Корпус	стеклонаполненный, ударостойкий, не поддерживающий горение пластик UL 94-V0 IP 65 по IEC/EN 60529
Класс защиты	серебро
Материал контактов	серебро
Переключающая система	Скачкообразное переключение change-over contact with double break Za
Коммутирующие элементы	Соединительные провода H05VV-F 4 x 0,75 мм ²
Вид подключения	4 kV
U_{imp}	250 V
U_i	5 A
I_{the}	5 A/250 VAC; 0,2 A/230 VDC
I_e/U_e	AC-15; DC-13
Категории использования	5 A gG/gN предохранитель
Защита от короткого замыкания	-20 °C ... +60 °C
Температура окружающей среды	> 1 миллион циклов включения
Мех. долговечность	1800 в час
Частота переключения	± 0,1 мм
Точность повторения точки переключения	макс. 2 x 4 мм
Ширина размыкания контактов	Switch must be protected from mechanical damage!
Примечание	Взрывная защищенность
Взрывная защищенность	II 2G Ex d IIC T6 Gb, II 2D Ex tb IIIC T80 °C Db IP65 IECEX Ex d IIC T6 Gb Ex tb IIIC T80 °C Db PTB 00 ATEX 1006 X IECEX PTB 13.0019X
Сертификаты тестов	

Ошибки и технические изменения оставляются за собой.



.steute

Выключатели положения для взрывоопасных зон
ExM 14 WR 10/1S - 5m
Артикул №: 1179495 (Старый артикул №: 14110302)



Выключатели положения для взрывоопасных зон

ExM 14 WR 10/1S - 5m

Артикул №: 1179495 (Старый артикул №: 14110302)

Коммутационная схема

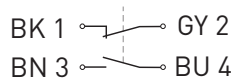


Диаграмма хода контактов

