



Выключатели положения для взрывоопасных зон с функцией безопасности Ex 14 VR 10/1S - 10m

Артикул №: 1188039 (Старый артикул №: 14063302)

Особенности / опции

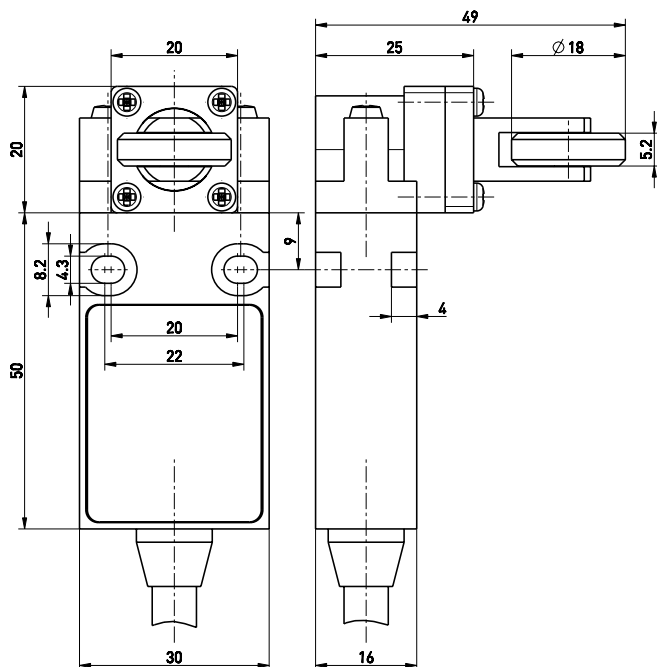
- Ex зоны 1 и 21
- Пластиковый корпус
- С защитной изоляцией
- Плавное переключение \ominus , переключающий контакт с двойным разрывом цепи
- Монтажный размер по EN 50047

- С возможностью последовательного включения
- С готовой проводкой, длина кабеля 10 м
- Привод: вертикальный роликовый толкатель VR
- Устойчивый к истиранию пластмассовый ролик
- Внимание: при заказе пожалуйста укажите необходимые разрешения для России, Китая, Бразилии и Северной Америки!

Примечание

- По требованию возможна поставка привода, повернутого на 90°

Размеры



Технические данные

Стандарты	EN 60947-5-1; EN 1088; EN 60079-0, EN 60079-1, EN 60079-31; EN ISO 13849-1
Корпус	стеклонаполненный, ударостойкий, не поддерживающий горение пластик UL 94-V0
Класс защиты	IP 65 по IEC/EN 60529
Материал контактов	серебро
Переключающая система	slow action
Коммутирующие элементы	Переключающий контакт с двойным разрывом цепи Zb, гальванически развязанные контактные перемычки, принудительно размыкаемый НЗ-контакт \ominus
Вид подключения	Соединительные провода H05VV-F 4 x 0,75 мм ²
V_{10d} (10 % номинальной нагрузки)	2 миллиона
T_M	макс. 20 лет
U_{imp}	4 kV
U_i	250 V
I_{the}	T6: 6 A, T5: 3 A
I_e/U_e	6 A/250 В перем напряжение; 0,25 A/230 В пост. напряжение
Категории использования	AC-15; DC-13
Защита от короткого замыкания	6 A gG/gN предохранитель
Температура окружающей среды	T6: -20 °C ... +65 °C, T5: -20 °C ... +90 °C
Мех. долговечность	> 1 миллион циклов включения
Частота переключения	1800 в час
Точность повторения точки переключения	± 0,1 мм
Ширина размыкания контактов	макс. 2 x 4 мм
Примечание	Switch must be protected from mechanical damage!
Взрывная защищенность	Ex II 2G Ex d IIC T6/T5 Gb, Ex II 2D Ex tb IIIC T80 °C/T95 °C Db IP65 IECEx Ex d IIC T6/T5 Gb, Ex tb IIIC T80 °C/T95 °C Db IP65
Сертификаты тестов	PTB 03 ATEX 1070 X



Выключатели положения для взрывоопасных зон с функцией безопасности Ex 14 VR 1Ö/1S - 10m

Артикул №: 1188039 (Старый артикул №: 14063302)

IECEX PTB 06.0098X



Weight

180 g

Ошибки и технические изменения оставляются за собой.

Коммутационная схема

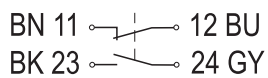


Диаграмма хода контактов

