



## Выключатели положения для взрывоопасных зон с функцией безопасности

### Ex 14 DL 10/1S - 5m

### Артикул №: 1181410 (Старый артикул №: 14023304)

#### Особенности / опции

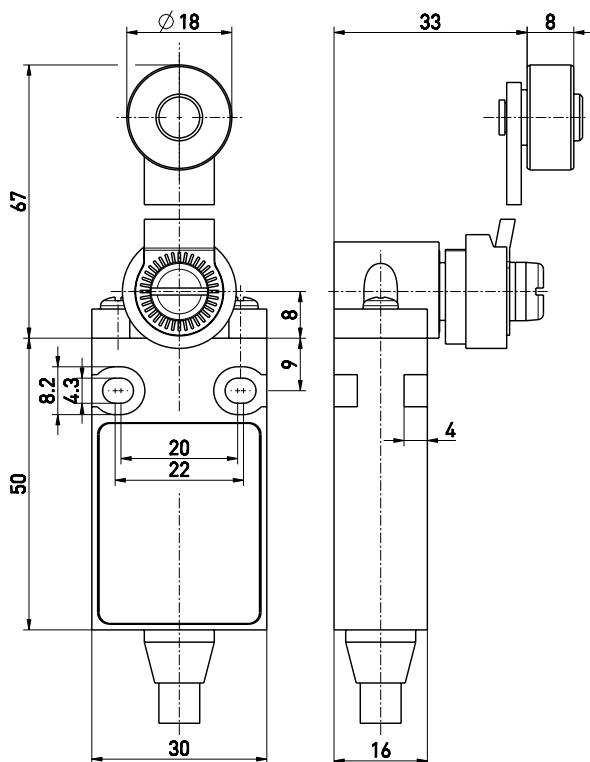
- Ex зоны 1 и 21
- Пластиковый корпус
- С защитной изоляцией
- Плавное переключение  $\ominus$ , переключающий контакт с двойным разрывом цепи
- Монтажный размер по EN 50047
- С возможностью последовательного включения
- С готовой проводкой, длина кабеля 5 м

- Привод: длинный поворотный рычаг DL
- Скорость приведения в действие макс. 0,5 м/сек при вертикальном угле наезда 45°
- Устойчивый к истиранию пластмассовый ролик
- Поворотный рычаг переставляемый шагами по 10° налево или направо
- Привод, переставляемый на 180°
- Внимание: при заказе пожалуйста укажите необходимые разрешения для России, Китая, Бразилии и Северной Америки!

#### Примечание

- По требованию возможна поставка с металлическим роликом

#### Размеры



#### Технические данные

Стандарты	EN 60947-5-1; EN 1088; EN 60079-0, EN 60079-1, EN 60079-31; EN ISO 13849-1
Корпус	стеклонаполненный, ударостойкий, не поддерживающий горение пластик UL 94-V0
Класс защиты	IP 65 по IEC/EN 60529
Материал контактов	серебро
Переключающая система	slow action
Коммутирующие элементы	Переключающий контакт с двойным разрывом цепи Zb, гальванически развязанные контактные перемычки, принудительно размыкаемый НЗ-контакт $\ominus$
Вид подключения	Соединительные провода H05VV-F 4 x 0,75 мм <sup>2</sup>
$V_{10d}$ (10 % номинальной нагрузки)	2 миллиона
$T_M$	макс. 20 лет
$U_{imp}$	4 kV
$U_i$	250 V
$I_{the}$	T6: 6 A, T5: 3 A
$I_e/U_e$	6 A/250 В перем напряжение; 0,25 A/230 В пост. напряжение
Категории использования	AC-15; DC-13
Защита от короткого замыкания	6 A gG/gN предохранитель
Температура окружающей среды	T6: -20 °C ... +65 °C, T5: -20 °C ... +90 °C
Мех. долговечность	> 1 миллион циклов включения
Частота переключения	1800 в час
Точность повторения точки переключения	± 0,1 мм
Ширина размыкания контактов	макс. 2 x 4 мм
Примечание	Switch must be protected from mechanical damage!
Взрывная защищенность	$\text{Ex}$ II 2G Ex d IIC T6/T5 Gb, $\text{Ex}$ II 2D Ex tb IIIC T80 °C/T95 °C Db IP65



## Выключатели положения для взрывоопасных зон с функцией безопасности

Ex 14 DL 1Ö/1S - 5m

Артикул №: 1181410 (Старый артикул №: 14023304)

Сертификаты тестов

IECEX Ex d IIC T6/T5 Gb,  
Ex tb IIIC T80 °C/T95 °C Db IP65  
PTB 03 ATEX 1070 X  
IECEX PTB 06.0098X

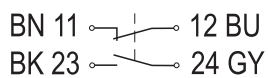
Weight

180 g



Ошибки и технические изменения оставляются за собой.

### Коммутационная схема



### Диаграмма хода контактов

