



Выключатели положения для взрывоопасных зон

ExM 14 DL - 2m

Артикул №: 1189104 (Старый артикул №: 14723303)

Особенности / опции

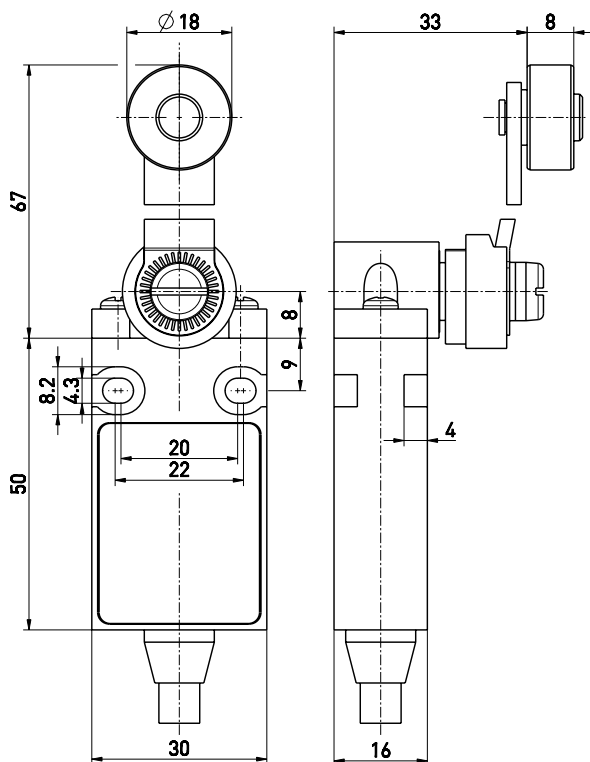
- Ex зоны 1 и 21
- Пластиковый корпус
- С защитной изоляцией
- Скачкообразное переключение, переключающий контакт с одинарным разрывом цепи
- Монтажный размер по EN 50047
- С возможностью последовательного включения
- С готовой проводкой, длина кабеля 2 м

- Привод: длинный поворотный рычаг DL
- Скорость приведения в действие макс. 0,5 м/сек при вертикальном угле наезда 45°
- Устойчивый к истиранию пластмассовый ролик
- Поворотный рычаг переставляемый шагами по 10° налево или направо
- Привод, переставляемый на 180°
- Внимание: при заказе пожалуйста укажите необходимые разрешения для России и Китая!

Примечание

- По требованию возможна поставка с металлическом роликом

Размеры



Технические данные

Стандарты	EN 60947-5-1; EN 1088; EN 60079-0, EN 60079-1, EN 60079-31
Корпус	стеклонаполненный, ударостойкий, не поддерживающий горение пластик UL 94-V0
Класс защиты	IP 65 по IEC/EN 60529
Материал контактов	серебро
Переключающая система	Скачкообразное переключение
Коммутирующие элементы	Переключающий контакт с одинарным разрывом цепи, форма C
Вид подключения	сable H05VV-F, 3 x 0.75 mm ²
U _{imp}	4 kV
U _i	250 V
I _{the}	5 A
I _e /U _e	5 A/250 VAC; 0,16 A/230 VDC
Категории использования	AC-15; DC-13
Защита от короткого замыкания	5 A gG/gN предохранитель
Температура окружающей среды	-20 °C ... +60 °C
Мех. долговечность	> 1 миллион циклов включения
Частота переключения	1800 в час
Точность повторения точки переключения	± 0,1 мм
Ширина размыкания контактов	макс. 2 x 4 мм
Примечание	Switch must be protected from mechanical damage!
Взрывная защищенность	Ex II 2G Ex d IIC T6 Gb, Ex II 2D Ex tb IIIC T80 °C Db IP65
Сертификаты тестов	PTB 03 ATEX 1069 X



Ошибки и технические изменения оставляются за собой.

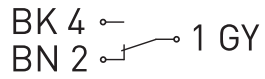


Выключатели положения для взрывоопасных зон

ExM 14 DL - 2m

Артикул №: 1189104 (Старый артикул №: 14723303)

Коммутационная схема



Switching diagram

