



## Выключатели положения для взрывоопасных зон с функцией безопасности Ex T 356 S 10/1S-2m

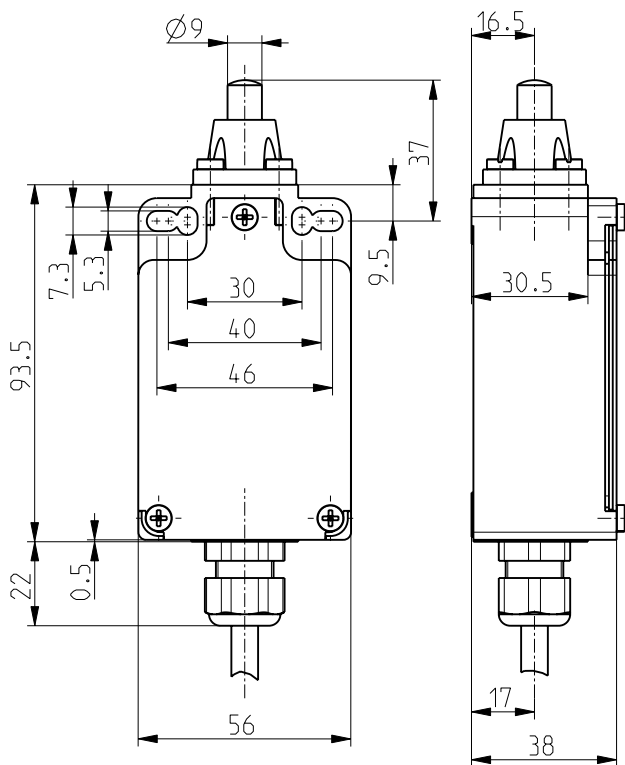
Артикул №: 1172992 (Старый артикул №: 96001302)

### Особенности / опции

- Ex зоны 1 и 21
- Пластиковый корпус с металлической крышкой
- Монтажный размер и ход контактов по EN 50041
- Привод: толкатель S

- Форма привода B по EN 50041
- Скорость приведения в действие макс. 0,5 м/сек при вертикальном угле наезда 0°
- Внимание: при заказе пожалуйста укажите необходимые разрешения для России, Китая, Бразилии и Северной Америки!

### Размеры



### Технические данные

Стандарты	EN 60947-5-1; EN 1088; EN 60079-0, EN 60079-1, EN 60079-31; EN ISO 13849-1
Корпус	Укрепленный стекловолокном, термопласт, самопогасающий
Крышка	сталь, спец. покрытие
Переключающая вставка	Ex 13
Класс защиты	IP 65 по IEC/EN 60529
Материал контактов	серебро
Переключающая система	плавное переключение, положительный размыкаемый Нормально Замкнутый контакт
Коммутирующие элементы	Переключающий контакт с двойным разрывом цепи Zb, гальванически развязанные контактные перемычки
Вид подключения	Соединительные провода H05VV-F 4 x 0,75 мм <sup>2</sup>
Длина кабеля	2 м
$V_{10d}$ (10 % номинальной нагрузки)	2 миллиона
$T_M$	макс. 20 лет
$U_{imp}$	4 kV
$U_i$	250 V
$I_{the}$	T6: 6 A, T5: 3 A
$I_e/U_e$	6 A/250 V перем напряжение; 0,25 A/230 V пост. напряжение
Категории использования	AC-15; DC-13
Защита от короткого замыкания	6 A gG/gN предохранитель
Температура окружающей среды	T6: -20 °C ... +65 °C, T5: -20 °C ... +95 °C
Мех. долговечность	> 1 миллион циклов включения
Частота переключения	1800 в час
Точность повторения точки переключения	± 0,1 мм
Ширина размыкания контактов	макс. 2 x 4,5 mm
Взрывная защищенность	Ex II 2G Ex d IIC T6/T5 Gb, Ex II 2D Ex tb IIIC T80 °C/T95 °C Db IP65 IECEx Ex d IIC T6/T5 Gb, Ex tb IIIC T80 °C/T95 °C Db IP65
Сертификаты тестов	PTB 03 ATEX 1068 X* IECEx PTB 06.0053X*





## Выключатели положения для взрывоопасных зон с функцией безопасности

Ex T 356 S 10/1S-2m

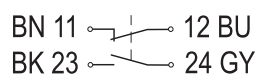
Артикул №: 1172992 (Старый артикул №: 96001302)

\*относительно встроенного  
выключателя

Weight 370 g

Ошибки и технические изменения оставляются за собой.

### Коммутационная схема



### Диаграмма хода контактов

