



Выключатели положения для взрывоопасных зон с функцией безопасности Ex T 356 4VH 10/1S-5m

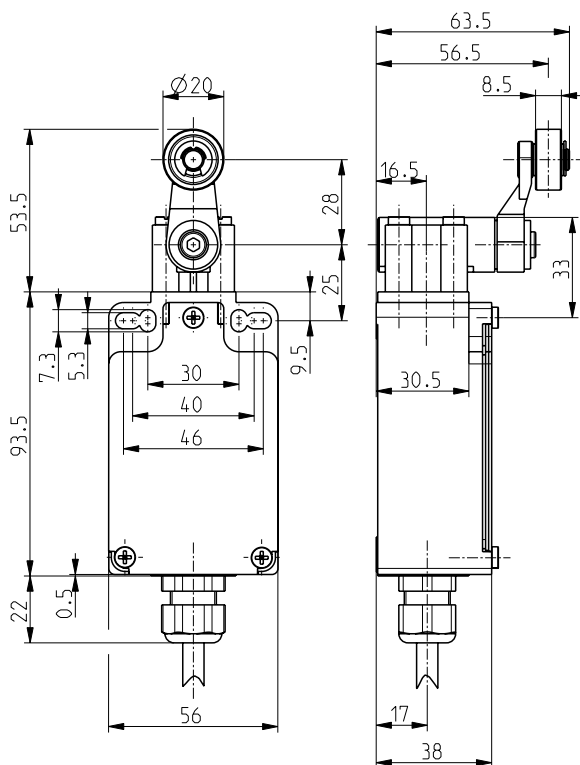
Артикул №: 1173060 (Старый артикул №: 96021305)

Особенности / опции

- Ex зоны 1 и 21
- Пластиковый корпус с металлической крышкой
- Монтажный размер и ход контактов по EN 50041
- Привод: поворотный рычаг 4VH
- Форма привода А по EN 50041

- Скорость приведения в действие макс. 2,5 м/сек при вертикальном угле наезда 30°
- Устойчивый к истиранию пластмассовый ролик
- Привод, переставляемый на 4 x 90°
- Привод, настраиваемый шагами по 10°
- Внимание: при заказе пожалуйста укажите необходимые разрешения для России, Китая, Бразилии и Северной Америки!

Размеры



Технические данные

Стандарты	EN 60947-5-1; EN 1088; EN 60079-0, EN 60079-1, EN 60079-31; EN ISO 13849-1
Корпус	Укрепленный стекловолокном, термопласт, самопогасающий сталь, спец. покрытие
Крышка	Ex 13
Переключающая вставка	IP 65 по IEC/EN 60529
Класс защиты	серебро
Материал контактов	плавное переключение, положительный размыкаемый Нормально Замкнутый контакт
Переключающая система	Переключающий контакт с двойным разрывом цепи Zb, гальванически развязанные контактные перемычки
Коммутирующие элементы	Соединительные провода H05VV-F 4 x 0,75 мм2
Вид подключения	5 м
Длина кабеля	2 миллиона
V_{10d} (10 % номинальной нагрузки)	макс. 20 лет
T_M	4 kV
U_{imp}	250 V
U_i	T6: 6 A, T5: 3 A
I_{the}	6 A/250 В перем напряжение; 0,25 A/230 В пост. напряжение
I_e/U_e	AC-15; DC-13
Категории использования	6 A gG/gN предохранитель
Защита от короткого замыкания	T6: -20 °C ... +65 °C, T5: -20 °C ... +95 °C
Температура окружающей среды	> 1 миллион циклов включения
Мех. долговечность	1800 в час
Частота переключения	± 0,1 мм
Точность повторения точки переключения	макс. 2 x 4,5 mm
Ширина размыкания контактов	
Взрывная защищенность	<ul style="list-style-type: none"> Ex II 2G Ex d IIC T6/T5 Gb, Ex II 2D Ex tb IIIC T80 °C/T95 °C Db IP65 IECEx Ex d IIC T6/T5 Gb, Ex tb IIIC T80 °C/T95 °C Db IP65
Сертификаты тестов	PTB 03 ATEX 1068 X* IECEx PTB 06.0053X*



Выключатели положения для взрывоопасных зон с функцией безопасности Ex T 356 4VH 1Ö/1S-5m

Артикул №: 1173060 (Старый артикул №: 96021305)



*относительно встроенного
выключателя

Weight 660 g

Ошибки и технические изменения оставляются за собой.

Коммутационная схема

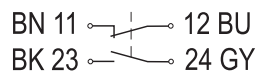


Диаграмма хода контактов

