



Выключатели положения для взрывоопасных зон

Ex T 356 4V7H 10/1S-2m

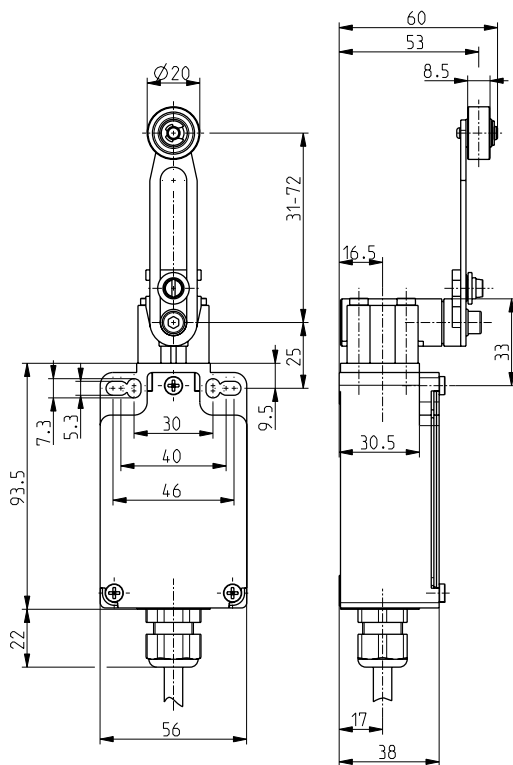
Артикул №: 1173062 (Старый артикул №: 96029302)

Особенности / опции

- Ex зоны 1 и 21
- Пластиковый корпус с металлической крышкой
- Монтажный размер и ход контактов по EN 50041
- Привод: настраиваемый поворотный рычаг 4V7H
- Скорость приведения в действие макс. 2,5 м/сек при вертикальном угле наезда 30°

- Устойчивый к истиранию пластмассовый ролик
- Привод, переставляемый на 4 x 90°
- Привод, настраиваемый шагами по 10°
- Внимание: при заказе пожалуйста укажите необходимые разрешения для России, Китая, Бразилии и Северной Америки!

Размеры



Технические данные

Стандарты	EN 60947-5-1; EN 1088; EN 60079-0, EN 60079-1, EN 60079-31
Корпус	Укрепленный стекловолокном, термопласт, самопогасающий
Крышка	сталь, спец. покрытие
Переключающая вставка	Ex 13
Класс защиты	IP 65 по IEC/EN 60529
Материал контактов	серебро
Переключающая система	плавное переключение, положительный размыкаемый Нормально Замкнутый контакт
Коммутирующие элементы	Переключающий контакт с двойным разрывом цепи Zb, гальванически развязанные контактные перемычки
Вид подключения	Соединительные провода H05VV-F 4 x 0,75 мм ²
Длина кабеля	2 м
U _{imp}	4 kV
U _i	250 V
I _{the}	T6: 6 A, T5: 3 A
I _e /U _e	6 A/250 В перем напряжение; 0,25 A/230 В пост. напряжение
Категории использования	AC-15; DC-13
Защита от короткого замыкания	6 A gG/gN предохранитель
Температура окружающей среды	T6: -20 °C ... +65 °C, T5: -20 °C ... +95 °C
Мех. долговечность	> 1 миллион циклов включения
Частота переключения	1800 в час
Точность повторения точки переключения	± 0,1 мм
Ширина размыкания контактов	макс. 2 x 4,5 mm
Взрывная защищенность	Ex II 2G Ex d IIC T6/T5 Gb, Ex II 2D Ex tb IIIC T80 °C/T95 °C Db IP65 IECEX Ex d IIC T6/T5 Gb, Ex tb IIIC T80 °C/T95 °C Db IP65
Сертификаты тестов	PTB 03 ATEX 1068 X* IECEX PTB 06.0053X*



*относительно встроенного выключателя



Выключатели положения для взрывоопасных зон
Ex T 356 4V7H 1Ö/1S-2m
Артикул №: 1173062 (Старый артикул №: 96029302)

Weight 430 g

Ошибки и технические изменения оставляются за собой.

Коммутационная схема

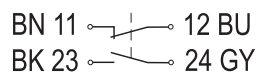


Диаграмма хода контактов

