



## Выключатели положения для взрывоопасных зон

Ex T 356 4V10H 1Ö/1S-2m

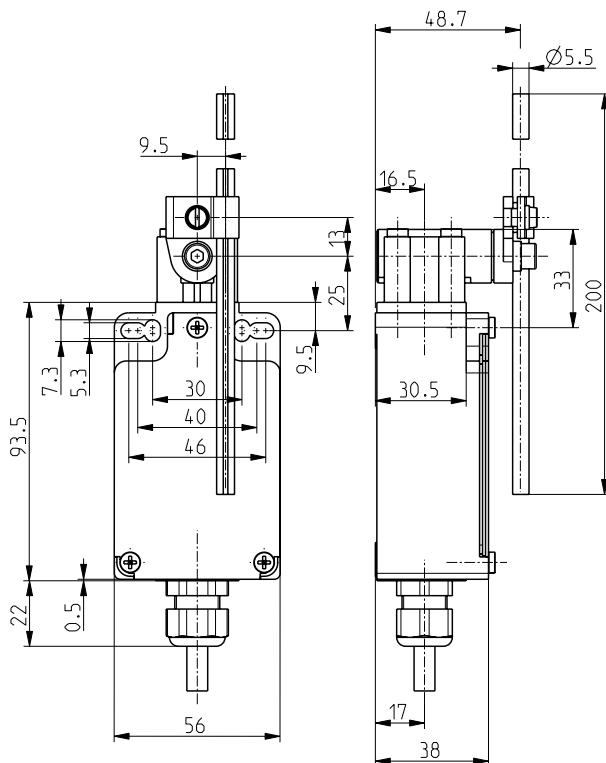
Артикул №: 1175269 (Старый артикул №: 96025302)

### Особенности / опции

- Ex зоны 1 и 21
- Пластиковый корпус с металлической крышкой
- Монтажный размер и ход контактов по EN 50041
- Привод: прутковый перекидной рычаг 4V10H
- Форма привода D по EN 50041

- Скорость приведения в действие макс. 2,5 м/сек при вертикальном угле наезда 30°
- Привод, переставляемый на 4 x 90°
- Привод, настраиваемый шагами по 10°
- Внимание: при заказе пожалуйста укажите необходимые разрешения для России, Китая, Бразилии и Северной Америки!

### Размеры



### Технические данные

|                                               |                                                                                                                                             |
|-----------------------------------------------|---------------------------------------------------------------------------------------------------------------------------------------------|
| <b>Стандарты</b>                              | EN 60947-5-1; EN 1088;<br>EN 60079-0, EN 60079-1,<br>EN 60079-31                                                                            |
| <b>Корпус</b>                                 | Укрепленный стекловолокном,<br>термопласт, самопогасающий                                                                                   |
| <b>Крышка</b>                                 | сталь, спец. покрытие                                                                                                                       |
| <b>Переключающая вставка</b>                  | Ex 13                                                                                                                                       |
| <b>Класс защиты</b>                           | IP 65 по IEC/EN 60529                                                                                                                       |
| <b>Материал контактов</b>                     | серебро                                                                                                                                     |
| <b>Переключающая система</b>                  | плавное переключение,<br>положительный размыкаемый<br>Нормально Замкнутый контакт                                                           |
| <b>Коммутирующие элементы</b>                 | Переключающий контакт с<br>двойным разрывом цепи Zb,<br>гальванически развязанные<br>контактные перемычки                                   |
| <b>Вид подключения</b>                        | Соединительные провода<br>H05VV-F 4 x 0,75 мм <sup>2</sup>                                                                                  |
| <b>Длина кабеля</b>                           | 2 м                                                                                                                                         |
| <b>U<sub>imp</sub></b>                        | 4 kV                                                                                                                                        |
| <b>U<sub>i</sub></b>                          | 250 V                                                                                                                                       |
| <b>I<sub>the</sub></b>                        | T6: 6 A, T5: 3 A                                                                                                                            |
| <b>I<sub>e</sub>/U<sub>e</sub></b>            | 6 A/250 В перем напряжение;<br>0,25 A/230 В пост. напряжение                                                                                |
| <b>Категории использования</b>                | AC-15; DC-13                                                                                                                                |
| <b>Защита от короткого замыкания</b>          | 6 A gG/gN предохранитель                                                                                                                    |
| <b>Температура окружающей среды</b>           | T6: -20 °C ... +65 °C,<br>T5: -20 °C ... +95 °C                                                                                             |
| <b>Мех. долговечность</b>                     | > 1 миллион циклов включения                                                                                                                |
| <b>Частота переключения</b>                   | 1800 в час                                                                                                                                  |
| <b>Точность повторения точки переключения</b> | ± 0,1 мм                                                                                                                                    |
| <b>Ширина размыкания контактов</b>            | макс. 2 x 4,5 mm                                                                                                                            |
| <b>Взрывная защищенность</b>                  | Ex II 2G Ex d IIC T6/T5 Gb,<br>Ex II 2D Ex tb IIIC<br>T80 °C/T95 °C Db IP65<br>IECEx Ex d IIC T6/T5 Gb,<br>Ex tb IIIC T80 °C/T95 °C Db IP65 |
| <b>Сертификаты тестов</b>                     | PTV 03 ATEX 1068 X*<br>IECEx PTV 06.0053X*                                                                                                  |



\*относительно встроенного выключателя



## Выключатели положения для взрывоопасных зон

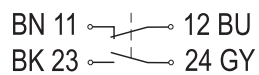
Ex T 356 4V10H 1Ö/1S-2m

Артикул №: 1175269 (Старый артикул №: 96025302)

Weight 420 g

Ошибки и технические изменения оставляются за собой.

### Коммутационная схема



### Диаграмма хода контактов

