



## Выключатели положения для взрывоопасных зон с функцией безопасности и без нее

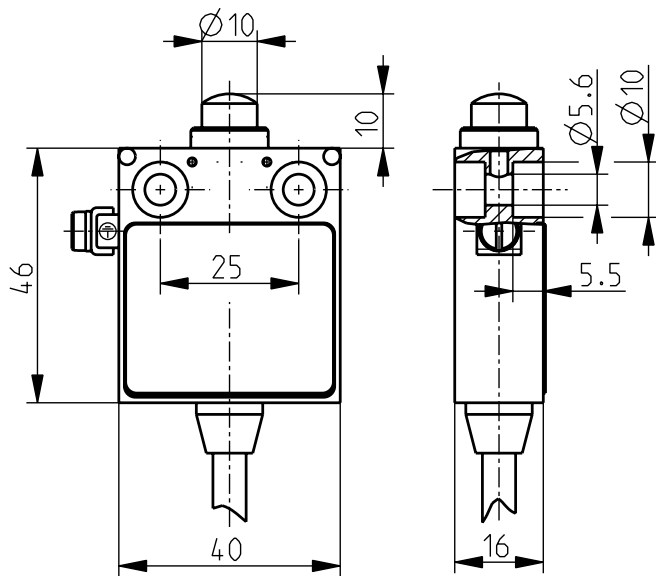
Ex 12 - 5m

Артикул №: 1044196 (Старый артикул №: 12701907)

- Особенности / Опции
- Ex зоны 1 и 21
  - Металлический корпус
  - Скачкообразное переключение, переключающий контакт с одинарным разрывом цепи
  - С возможностью последовательного включения

- С готовой проводкой, длина кабеля 5 м
- Привод: толкатель
- Скорость приведения в действие макс. 0,5 м/сек при вертикальном угле наезда 0°
- Внимание: при заказе пожалуйста укажите необходимые разрешения для России и Китая!

### Размеры



### Технические данные

Стандарты	EN 60079-0; EN 60079-1; EN 60079-31; EN 60947-5-1
Корпус	aluminium die-cast, hard-coated
Класс защиты	IP 65 по IEC/EN 60529
Материал контактов	серебро
Переключающая система	Скачкообразное переключение
Коммутирующие элементы	Переключающий контакт с одинарным разрывом цепи
Вид подключения	Соединительные провода H05VV-F 4 x 0,75 мм <sup>2</sup>
$U_{imp}$	4 kV
$U_i$	250 V
$I_{the}$	5 A
Категории использования	AC-15; DC-13
$I_e/U_e$	5 A/250 VAC; 0,16 A/230 VDC
Защита от короткого замыкания	5 A gG/gN предохранитель
Температура окружающей среды	-20 °C ... +60 °C
Мех. долговечность	> 1 миллион циклов включения
Частота переключения	1800 в час
Точность повторения точки переключения	± 0,1 мм
Взрывная защищенность	<ul style="list-style-type: none"> <li>⊕ II 2G Ex d IIC T6 Gb</li> <li>⊕ II 2D Ex tb IIIC T80 °C Db</li> <li>IECEX Ex d IIC T6 Gb</li> <li>Ex tb IIIC T80 °C Db IP65</li> </ul>
Сертификаты тестов	PTB 03 ATEX 1067 X IECEX PTB 11.0089X
Weight	480 g



Ошибки и технические изменения оставляются за собой.

### Диаграмма хода контактов



### Коммутационная схема

