



Выключатели положения для взрывоопасных зон с функцией безопасности и без нее

Ex 12 R - 10m

Артикул №: 1172596 (Старый артикул №: 12709964)

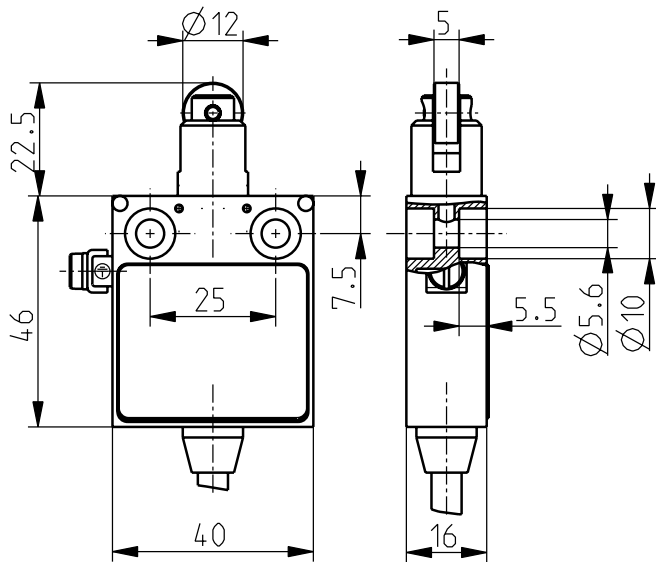
- Ex зоны 1 и 21
- Металлический корпус
- Скачкообразное переключение, переключающий контакт с одинарным разрывом цепи
- С возможностью последовательного включения
- С готовой проводкой, длина кабеля 10 м

- Привод: роликовый толкатель R
- Скорость приведения в действие макс. 0,5 м/сек при вертикальном угле наезда 30°
- Металлический ролик
- Внимание: при заказе пожалуйста укажите необходимые разрешения для России и Китая!

Примечание

- По требованию возможна поставка привода, повернутого на 90°

Размеры



Технические данные

Стандарты	EN 60079-0; EN 60079-1; EN 60079-31; EN 60947-5-1
Корпус	aluminium die-cast, hard-coated
Класс защиты	IP 65 по IEC/EN 60529
Материал контактов	серебро
Переключающая система	Скачкообразное переключение
Коммутирующие элементы	Переключающий контакт с одинарным разрывом цепи
Вид подключения	Соединительные провода H05VV-F 4 x 0,75 мм2
U_{imp}	4 kV
U_i	250 V
I_{the}	5 A
Категории использования	AC-15; DC-13
I_e/U_e	5 A/250 VAC; 0,16 A/230 VDC
Защита от короткого замыкания	5 A gG/gN предохранитель
Температура окружающей среды	-20 °C ... +60 °C
Мех. долговечность	> 1 миллион циклов включения
Частота переключения	1800 в час
Точность повторения точки переключения	± 0,1 мм
Взрывная защищенность	Ex II 2G Ex d IIC T6 Gb Ex II 2D Ex tb IIIC T80 °C Db IECEX Ex d IIC T6 Gb Ex tb IIIC T80 °C Db IP65
Сертификаты тестов	PTB 03 ATEX 1067 X IECEX PTB 11.0089X
Weight	874 g

Ошибки и технические изменения оставляются за собой.



Выключатели положения для взрывоопасных зон с функцией безопасности и без нее

Ex 12 R - 10m

Диаграмма хода контактов

Коммутационная схема

