



Выключатели положения для взрывоопасных зон с функцией безопасности Ex 355 3K 2Ö

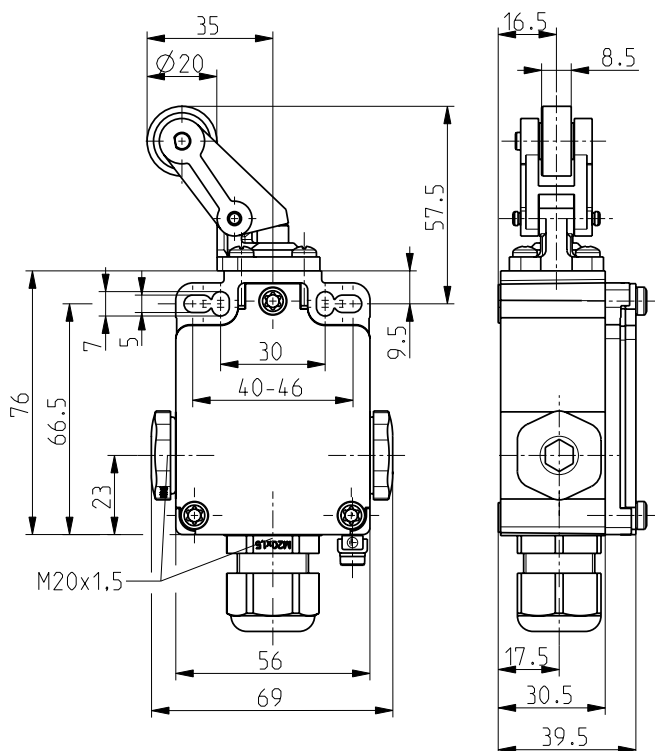
Артикул №: 1189337 (Старый артикул №: 92519301)

Особенности / опции

- Ex зоны 1 и 21
- Металлический корпус
- Монтажный размер и ход контактов по EN 50041
- Плавное переключение \ominus , 2 НЗ-контакта с двойным разрывом цепи
- Клеммная коробка
- 3 кабельных ввода

- Привод: уголкоый роликовый рычаг 3К
- Скорость приведения в действие макс. 0,5 м/сек при вертикальном угле наезда 30°
- Приведение в действие параллельно выключателю снизу
- Устойчивый к истиранию пластмассовый ролик
- Привод, переставляемый на 4 x 90°
- Внимание: при заказе пожалуйста укажите необходимые разрешения для России!

Размеры



Технические данные

Стандарты	EN 60947-5-1; EN 60079-0, EN 60079-1, EN 60079-7, EN 60079-31; EN ISO 13849-1
Конструкция	Mounting details and switching points to EN 50041
Корпус	цинковый сплав, литой под давлением, усиленный Ex 95
Переключающая вставка	IP 67 по IEC/EN 60529
Класс защиты	серебро
Материал контактов	плавное переключение, положительный размыкаемый
Переключающая система	Нормально замкнутый контакт 2 НЗ контакта с двойным разрывом цепи Zb, гальванически развязанные контактные перемычки
Коммутирующие элементы	штеткер подключения макс. 1.5 мм ² (включая клеммы)
Вид подключения	3 x M20 x 1,5 для диаметра провода 5 - 9 мм
Сечение проводов подключения	2 миллиона
Кабельные входы	V_{10d} (10 % номинальной нагрузки)
V_{10d} (10 % номинальной нагрузки)	макс. 20 лет
T_M	4 kV
U_{imp}	250 V
U_i	6 A
I_{the}	6 A/250 В перем напряжение; 0,25 A/230 В пост. напряжение
I_e/U_e	AC-15; DC-13
Категории использования	6 A gG/gN предохранитель
Защита от короткого замыкания	-20 °C ... +60 °C
Температура окружающей среды	> 1 миллион циклов включения
Мех. долговечность	1800 в час
Частота переключения	± 0,1 мм
Точность повторения точки переключения	макс. 2 x 3,5 мм
Ширина размыкания контактов	Взрывная защищенность
Взрывная защищенность	Ex II 2G Ex de IIC T6/T5 Gb, Ex II 2D Ex tb IIIC T80 °C/T95 °C Db IP65 IECEx Ex de IIC T6/T5 Gb,



Выключатели положения для взрывоопасных зон с функцией безопасности

Ex 355 3K 2Ö

Артикул №: 1189337 (Старый артикул №: 92519301)

Сертификаты тестов

Ex tb IIIC T80 °C/T95 °C Db IP65
BVS 04 ATEX E 126
IECEX BVS 07.0013



Ошибки и технические изменения оставляются за собой.

Коммутационная схема

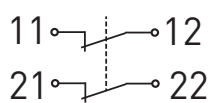
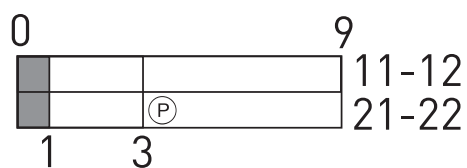
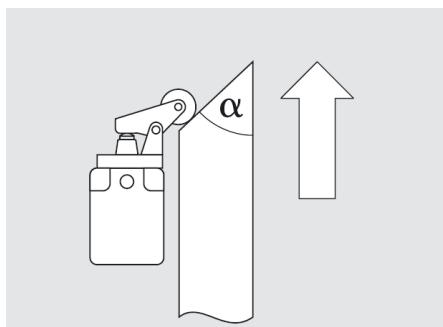


Диаграмма хода контактов



Угол наезда



α - угол наезда снизу применительно к позиции рычага как показано на чертеже