



Взрывозащищенные тросовые выключатели

Ex ZS 71 WZ 10/1S / 55N - 3m

Артикул №: 1186662 (Старый артикул №: 71042920)

Особенности / опции

- Ex зоны 1 и 21
- Металлический корпус
- Настенный монтаж
- Плавное переключение: 2 контакта

- Функция натяжения троса
- С находящейся снаружи манжетой W для защиты от проникновения грязи
- Внимание: при заказе пожалуйста укажите необходимые разрешения для России, Китая, Бразилии и Северной Америки!

Размеры

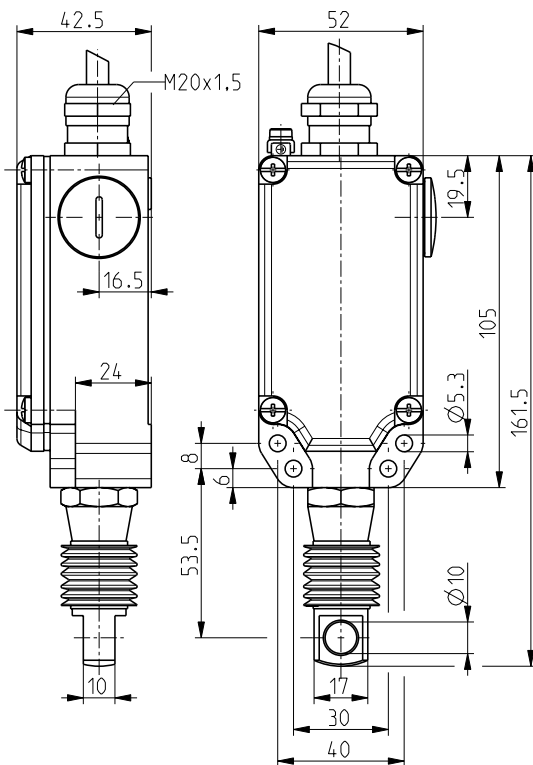
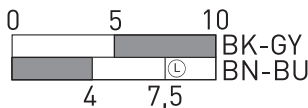


Диаграмма хода контактов

Плавное переключение

1 НЗ контакт/1 НР контакт



Технические данные

Стандарты	EN 60947-5-1, -5; EN 60079-0, EN 60079-1, EN 60079-31; EN ISO 13849-1
Корпус	Алюминиевый сплав, литой под давлением, усиленный thermoplastic, ultramid
Крышка	Ex 14
Переключающая вставка	IP 65 по IEC/EN 60529
Класс защиты	серебро
Материал контактов	плавное переключение, положительный размыкаемый
Переключающая система	Нормально Замкнутый контакт
Коммутирующие элементы	Переключающий контакт с двойным разрывом с гальванически развязанными контактными перемычками
Вид подключения	Предустановленный кабель H05VV-F
Сечение проводов подключения	4 x 0,75 мм ² (вкл. наконечники)
Длина кабеля	3 м
V_{10d} (10 % номинальной нагрузки)	2 миллиона
T_M	макс. 20 лет
U_{imp}	4 kV
U_i	250 V
I_{the}	T6: 6 A, T5: 3 A
Категории использования	AC-15; DC-13
I_e/U_e	6 A/250 В перем напряжение; 0,25 A/230 В пост. напряжение
Защита от короткого замыкания	6 A gG/gN предохранитель
Температура окружающей среды	T6: -20 °C ... +65 °C, T5: -20 °C ... +95 °C
Мех. долговечность	> 1 миллион циклов включения
Частота переключения	1800 в час
Признаки	Функция натяжения троса
Взрывная защищенность	Ex II 2G Ex d IIC T6/T5 Gb, Ex II 2D Ex tb IIIC T80 °C/T90 °C Db IP65 IECEx Ex d IIC T6/T5 Gb, Ex tb IIIC T80 °C/T90 °C Db IP65
Сертификаты тестов	PTB 11 ATEX 1003 X IECEx PTB 07.0034 X
Weight	620 g





.steute

Взрывозащищенные тросовые выключатели

Ex ZS 71 WZ 10/1S / 55N - 3m

Артикул №: 1186662 (Старый артикул №: 71042920)

Ошибки и технические изменения оставляются за собой.