

Accessories for solenoid interlocks

Flexible actuator AZM 415-B3

Артикул №: 1171892 (Старый артикул №: 01.08.0177)

Особенности / опции

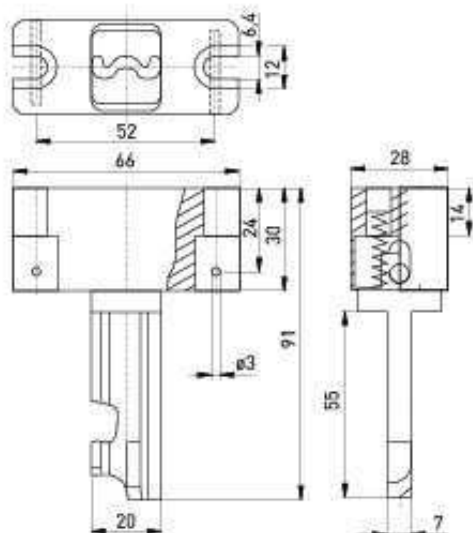
- Especially suitable for sliding and hinged guards
- Actuating radius on hinged guards $a = 250$ mm
- Axial misalignment $x = 36$ mm

Notes

- The actuator is not included in the delivery of the switches
- Removal of the actuator can be prevented by fitting dowel pins in the holes provided.
- The distance between the flange of the actuator and the switch enclosure must be less than 3 mm when the actuator is inserted.
- Adjustment by turning hexagonal screw

Размеры

Ошибки и технические изменения оставляются за собой.

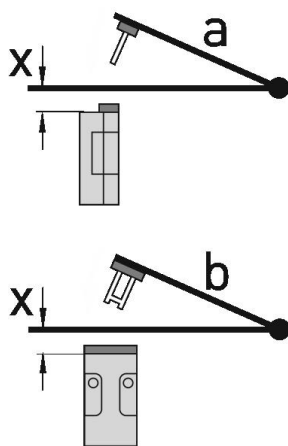


Accessories for solenoid interlocks

Flexible actuator AZM 415-B3

Артикул №: 1171892 (Старый артикул №: 01.08.0177)

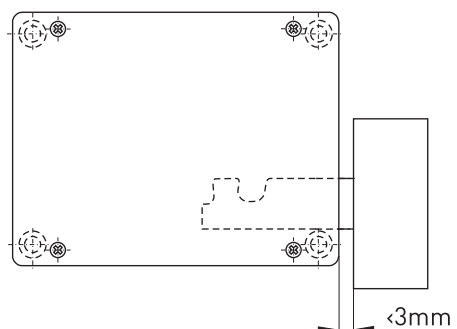
Радиусы привода в действие



- Центр вращения шарнира и верхний край выключателя безопасности плюс x мм должны образовывать одну поверхность
- a = радиус приведения в действие узкой стороной привода
- b = радиус приведения в действие широкой стороной привода
- x = осевое смещение

Внимание! Размер x должен измеряться от поверхности корпуса, а не от втянутого привода!

Distance between actuator/enclosure



Adjustment

