

## Accessories for solenoid interlocks

### Привод AZM 415-B30-06

Артикул №: 1186306 (Старый артикул №: 01.08.0262)

#### Особенности / опции

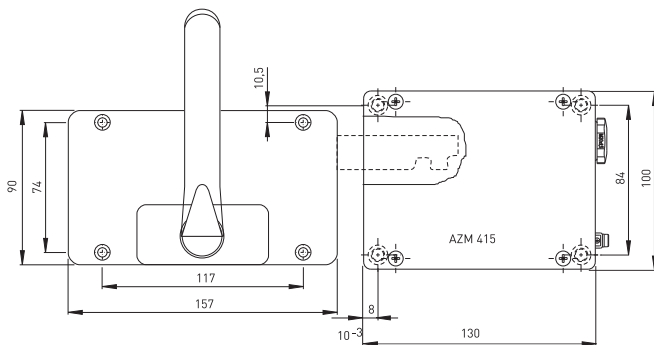
- Для всех защитных устройств
- Радиус поворота не считается
- Дополнительные ручки/рычаги на защитном устройстве не требуются
- Ручка привода с фиксацией

- Ручка "антипаника" для открытия защитного устройства в пределах опасной зоны: 1. нажать грибовидную кнопку, 2. повернуть ручку "антипаника"
- Усилие сдвига 25.000 N
- Возможна поставка блокировочной цапги SZ 415-1 или SZ 415-2 от нечаянного закрытия
- Толщина двери до макс. 100 мм

#### Notes

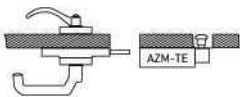
- Для упора двери слева
- Внешний монтаж привода, см. желтую маркировку на чертеже
- Возможно использование только с Ex AZM 415 2Ö/2S-TE

#### Размеры

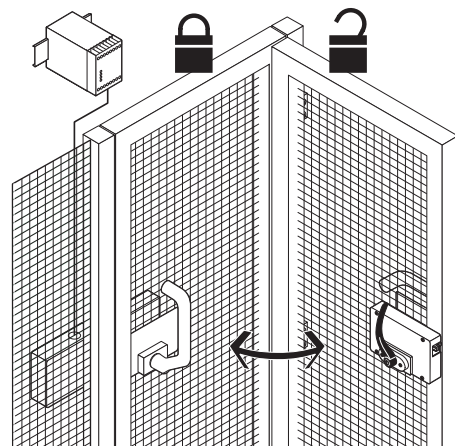


Ошибки и технические изменения оставляются за собой.

#### Монтаж AZM 415-B30-06



#### Actuator AZM 415-B30



## Accessories for solenoid interlocks

Привод AZM 415-B30-06

Артикул №: 1186306 (Старый артикул №: 01.08.0262)

Actuator mounted outside

