

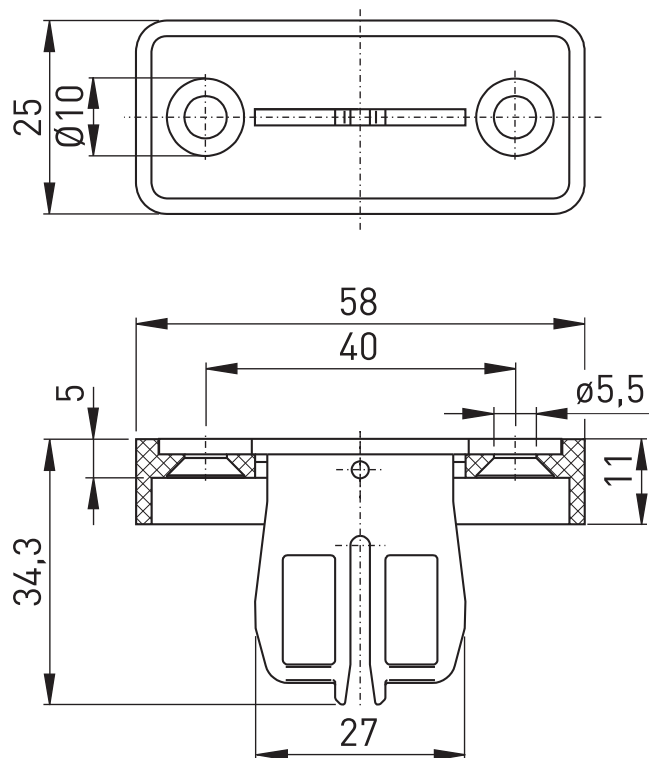
Accessories for security switches AZ 15/16-B1-2024 with slot lip-seal

Артикул №: 1172955 (Старый артикул №: 01.08.0197)

Особенности / опции

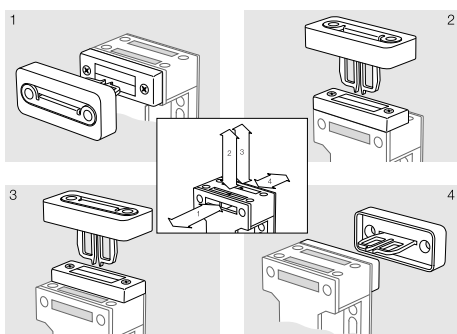
- Actuating radius on hinged guards a = 150 mm and b = 150 mm
- Axial misalignment x = 11 mm
- For protection against the ingress of coarse dirt

Размеры

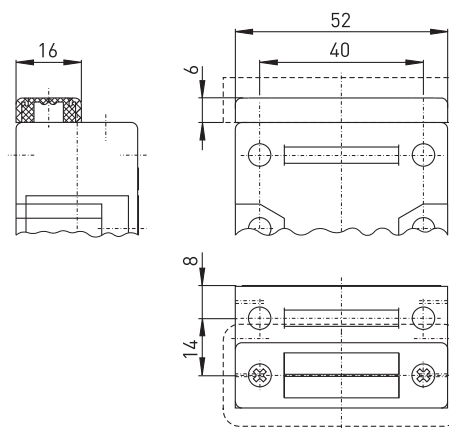


Ошибки и технические изменения оставляются за собой.

Actuator with slot lip-seal



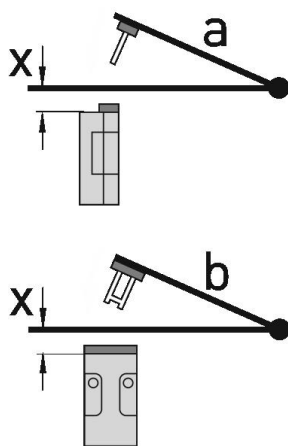
Slot lip-seal



Accessories for security switches AZ 15/16-B1-2024 with slot lip-seal

Артикул №: 1172955 (Старый артикул №: 01.08.0197)

Радиусы привода в действие



- Центр вращения шарнира и верхний край выключателя безопасности плюс x мм должны образовывать одну поверхность
- a = радиус приведения в действие узкой стороной привода
- b = радиус приведения в действие широкой стороной привода
- x = осевое смещение

Внимание! Размер x должен измеряться от поверхности корпуса, а не от втянутого привода!