

Accessories for security switches

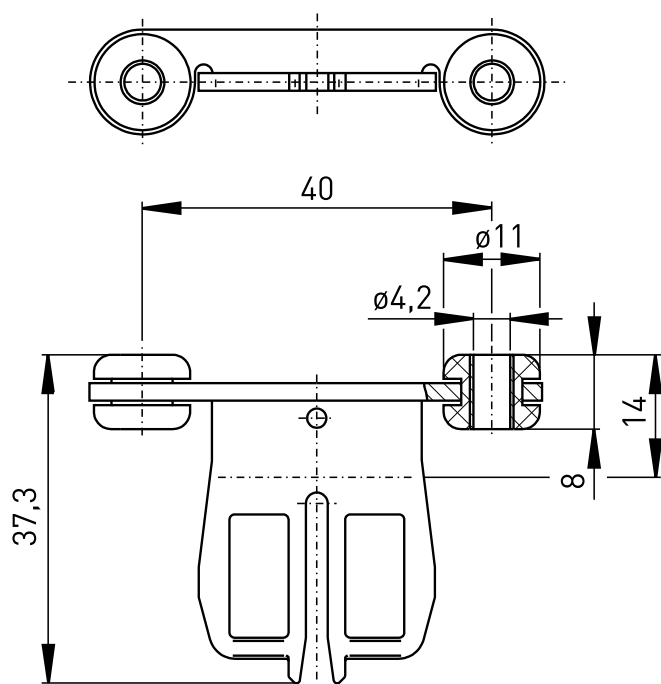
AZ 15/16-B1-2245 with rubber

Артикул №: 1176700 (Старый артикул №: 01.08.0224)

Особенности / опции

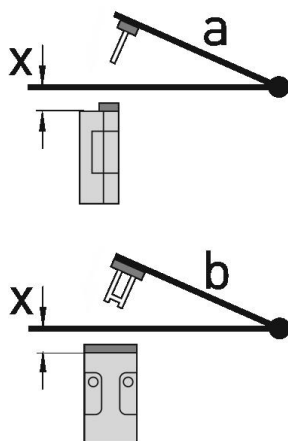
- Actuating radius on hinged guards a = 150 mm and b = 150 mm
- Axial misalignment x = 14 mm
- Rubber mounting damps vibrations on guard devices
- Max. 200 Ncm tightening torque for fixing the actuator

Размеры



Ошибки и технические изменения оставляются за собой.

Радиусы привода в действие



- Центр вращения шарнира и верхний край выключателя безопасности плюс x мм должны образовывать одну поверхность
- a = радиус приведения в действие узкой стороной привода
- b = радиус приведения в действие широкой стороной привода

Accessories for security switches

AZ 15/16-B1-2245 with rubber

Артикул №: 1176700 (Старый артикул №: 01.08.0224)

- x = осевое смещение

Внимание! Размер x должен измеряться от поверхности корпуса, а не от втянутого привода!