

Accessories for security switches

Angled actuator AZ 335/355-B5

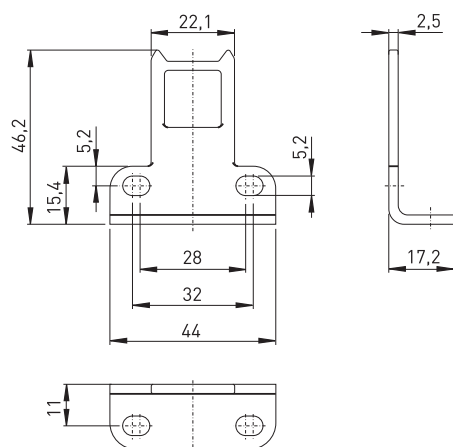
Артикул №: 1170538 (Старый артикул №: 01.08.0158)

Особенности / опции

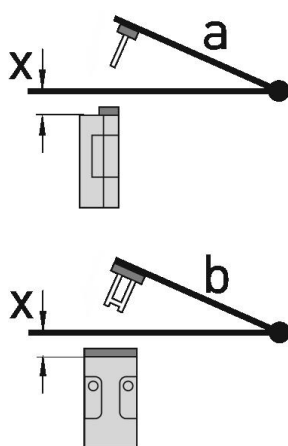
- Especially suitable for hinged guards
- Actuating radius on hinged guards a = 900 mm and b = 700 mm
- Axial misalignment x = 15.4 mm

Размеры

Ошибки и технические изменения оставляются за собой.



Радиусы привода в действие



- Центр вращения шарнира и верхний край выключателя безопасности плюс x мм должны образовывать одну поверхность
- a = радиус приведения в действие узкой стороной привода

Accessories for security switches

Angled actuator AZ 335/355-B5

Артикул №: 1170538 (Старый артикул №: 01.08.0158)

- b = радиус приведения в действие широкой стороной привода

- x = осевое смещение

Внимание! Размер x должен измеряться от поверхности корпуса, а не от втянутого привода!