

Accessories for security switches Angled actuator AZ 335/355-B5-Flex

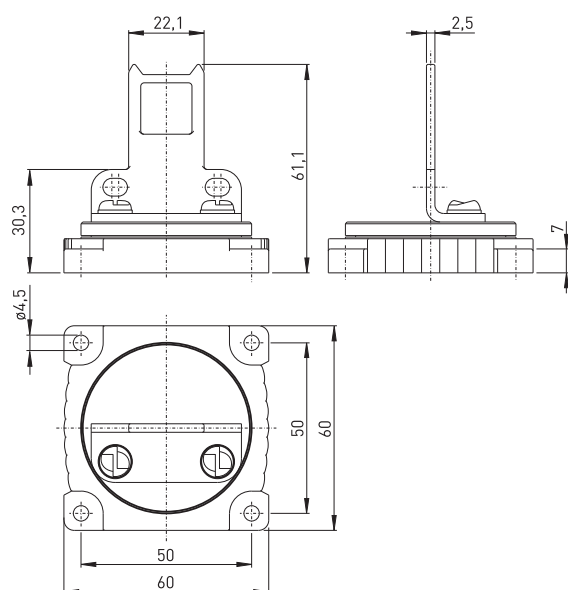
Артикул №: 1182126 (Старый артикул №: 01.08.0264)

Особенности / опции

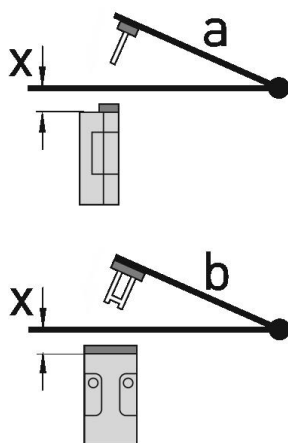
- Especially suitable for sliding and hinged guards
- Compensates play of ± 5 mm in two axes
- Actuating radius on hinged guards a = 100 mm and b = 100 mm
- Axial misalignment $x = 30.3$ mm

Размеры

Ошибки и технические изменения оставляются за собой.



Радиусы привода в действие



- Центр вращения шарнира и верхний край выключателя безопасности плюс x мм должны образовывать одну поверхность

Accessories for security switches

Angled actuator AZ 335/355-B5-Flex

Артикул №: 1182126 (Старый артикул №: 01.08.0264)

- a = радиус приведения в действие узкой стороной привода
- b = радиус приведения в действие широкой стороной привода
- x = осевое смещение

Внимание! Размер x должен измеряться от поверхности корпуса, а не от втянутого привода!