

## Accessories for security switches

### Flexible actuator AZ 335/355-B6

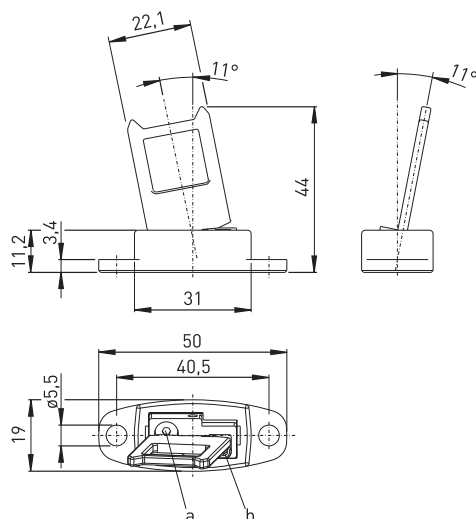
Артикул №: 1170540 (Старый артикул №: 01.08.0159)

#### Особенности / опции

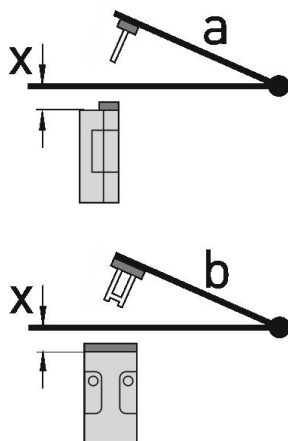
- Especially suitable for hinged guards
- Actuating radius adjustable, min. 100 mm, using a hexagonal key wrench 2 mm A/F (a or b)
- Actuating radius on hinged guards a = 100 mm and b = 100 mm
- Axial misalignment  $x = 13$  mm

#### Размеры

Ошибки и технические изменения оставляются за собой.



#### Радиусы привода в действие



- Центр вращения шарнира и верхний край выключателя безопасности плюс  $x$  мм должны образовывать одну

## Accessories for security switches

### Flexible actuator AZ 335/355-B6

Артикул №: 1170540 (Старый артикул №: 01.08.0159)

поверхность

- a = радиус приведения в действие узкой стороной привода
- b = радиус приведения в действие широкой стороной привода
- x = осевое смещение

Внимание! Размер x должен измеряться от поверхности корпуса, а не от втянутого привода!