

Accessories for security switches Flexible actuator AZ 335/355-B6-Flex

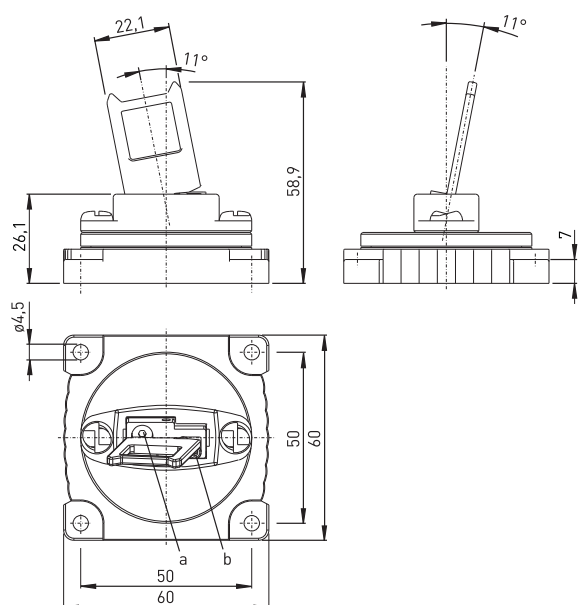
Артикул №: 1182698 (Старый артикул №: 01.08.0292)

Особенности / опции

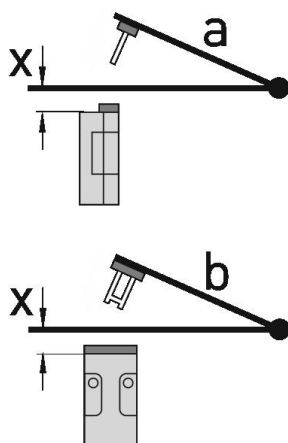
- Especially suitable for hinged guards
- Compensates play of ± 5 mm in two axes
- Actuating radius on hinged guards $a = 100$ mm
- Axial misalignment $x = 28$ mm

Размеры

Ошибки и технические изменения оставляются за собой.



Радиусы привода в действие



- Центр вращения шарнира и верхний край выключателя безопасности плюс x мм должны образовывать одну поверхность

Accessories for security switches

Flexible actuator AZ 335/355-B6-Flex

Артикул №: 1182698 (Старый артикул №: 01.08.0292)

- a = радиус приведения в действие узкой стороной привода
- b = радиус приведения в действие широкой стороной привода
- x = осевое смещение

Внимание! Размер x должен измеряться от поверхности корпуса, а не от втянутого привода!