

Joins and hinges for hinge switches

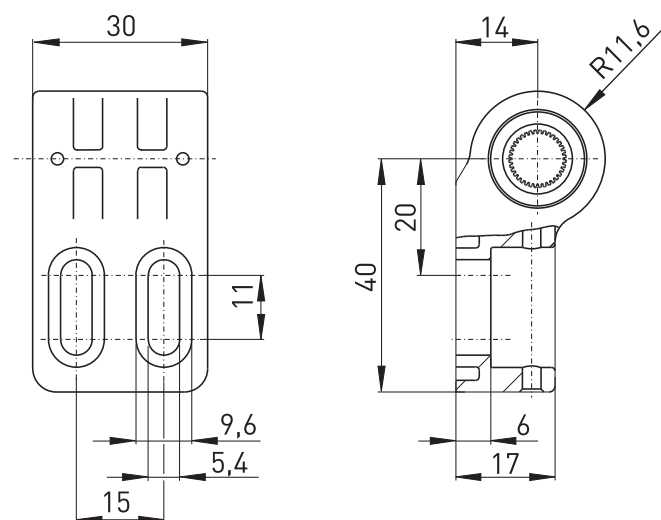
Fixed hinge F

Артикул №: 1169835 (Старый артикул №: 01.08.0146)

Особенности / опции

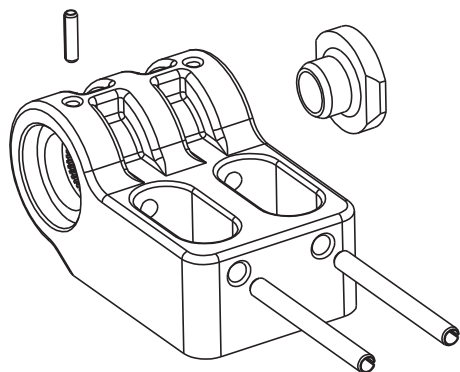
- Suitable for Ex 95 SB-10mm, Ex 335 V10S and Ex 355 V10S
- Incl. locating pins, 1 blanking plug and 2 screws
M5 x 20 to ISO 7380

Размеры



Ошибки и технические изменения оставляются за собой.

Fixed hinge F



Fixed hinge F

