

Accessories for security switches

Straight actuator ST 61-B1

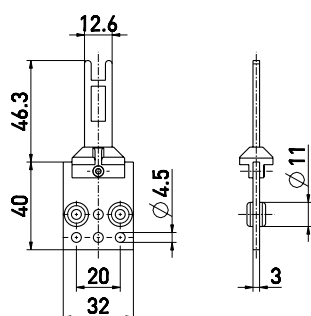
Артикул №: 1032911 (Старый артикул №: 01.08.0019)

Особенности / опции

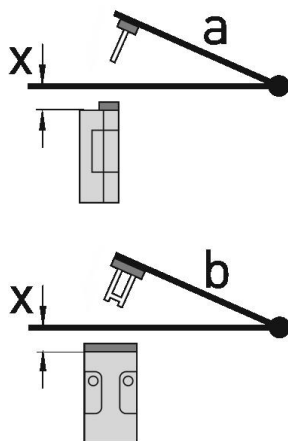
- Rubber mounting dampens vibrations on guard devices
- Stainless steel 1.4301
- Actuating radius on hinged guards a = 140 mm and b = 1000 mm
- Axial misalignment x = 30 mm

Размеры

Ошибки и технические изменения оставляются за собой.



Радиусы привода в действие



- Центр вращения шарнира и верхний край выключателя безопасности плюс x мм должны образовывать одну поверхность
- a = радиус приведения в действие узкой стороной привода
- b = радиус приведения в действие широкой стороной привода
- x = осевое смещение

Внимание! Размер x должен измеряться от поверхности корпуса, а не от втянутого привода!