

Accessories for solenoid interlocks

Straight actuator STM 295-B1

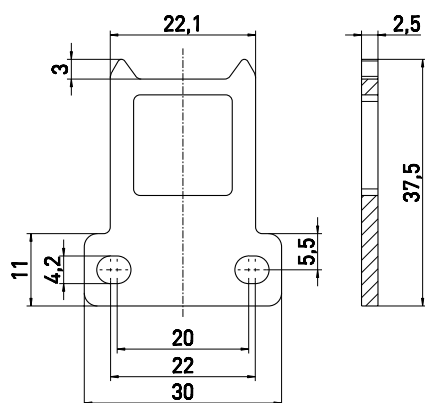
Артикул №: 1183481 (Старый артикул №: 04.95.1233)

Особенности / опции

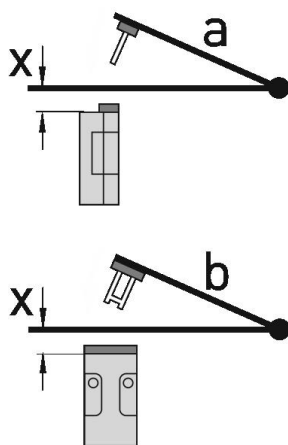
- Stainless steel 1.4301
- Actuating radius on hinged guards a = 350 mm and b = 700 mm
- Axial misalignment x = 11 mm

Размеры

Ошибки и технические изменения оставляются за собой.



Радиусы привода в действие



- Центр вращения шарнира и верхний край выключателя безопасности плюс x мм должны образовывать одну поверхность
- a = радиус приведения в действие узкой стороной привода
- b = радиус приведения в действие широкой стороной привода
- x = осевое смещение

Внимание! Размер x должен измеряться от поверхности корпуса, а не от втянутого привода!