

Accessories for solenoid interlocks

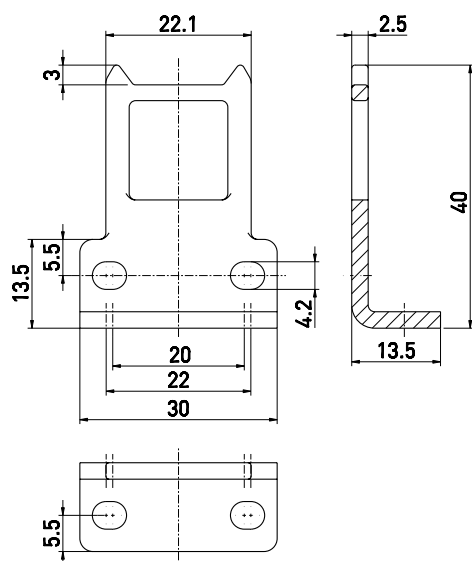
Angled actuator STM 295-B5

Артикул №: 1183470 (Старый артикул №: 04.95.1234)

Особенности / опции

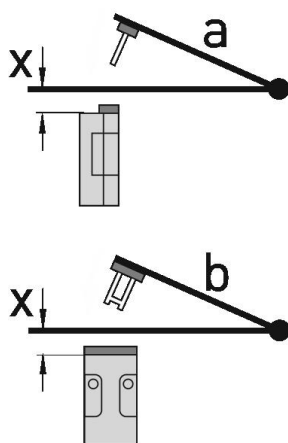
- Stainless steel 1.4301
- Especially suitable for hinged guards
- Actuating radius on hinged guards a = 350 mm and b = 700 mm
- Axial misalignment x = 13.5 mm

Размеры



Ошибки и технические изменения оставляются за собой.

Радиусы привода в действие



- Центр вращения шарнира и верхний край выключателя безопасности плюс x мм должны образовывать одну поверхность
- a = радиус приведения в действие узкой стороной привода
- b = радиус приведения в действие широкой стороной привода
- x = осевое смещение

Внимание! Размер x должен измеряться от поверхности

Accessories for solenoid interlocks

Angled actuator STM 295-B5

Артикул №: 1183470 (Старый артикул №: 04.95.1234)

корпуса, а не от втянутого привода!