

Actuator magnets for magnetic sensors

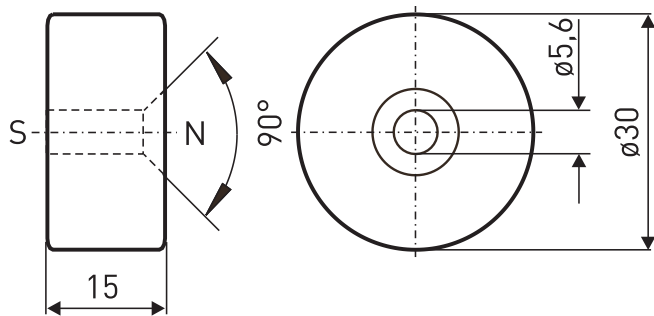
M 400 NU

Артикул №: 1033970 (Старый артикул №: 01.24.0014)

Особенности / опции

- Unenclosed
- Barium ferrite
- Ambient temperature:
-20 °C ... +80 °C

Размеры



Ошибки и технические изменения оставляются за собой.