

Actuator magnets for magnetic sensors

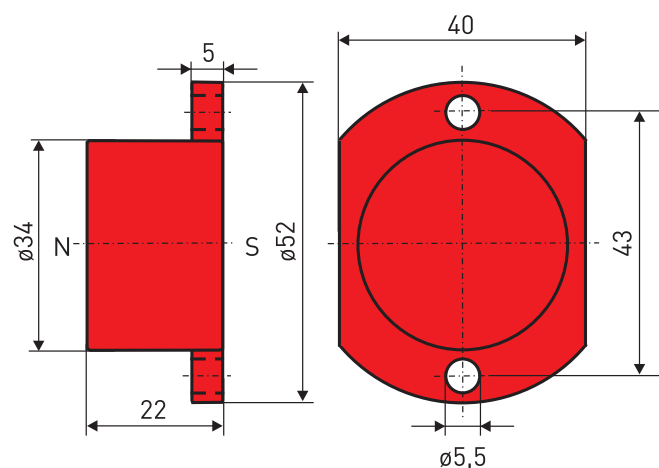
M 700 N

Артикул №: 1042612 (Старый артикул №: 05.00.8204)

Особенности / опции

- Thermoplastic enclosure polyamid 6.6, red S
- Barium ferrite
- Ambient temperature:
-20 °C ... +80 °C

Размеры



Ошибки и технические изменения оставляются за собой.