

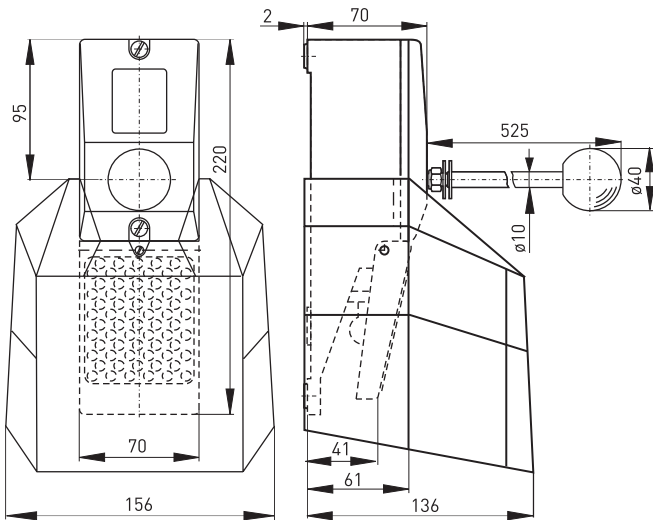


## Принадлежности для Педальные ножные переключатели, металлический корпус Несущая штанга TST Артикул №: по запросу

### Особенности / опции

- Эргономичная ручка для переноски TST для простой смены местоположения
- Нерж.сталь 1.4104 с пластмассовой ручкой

### Размеры



Ошибки и технические изменения оставляются за собой.